

### Cechy zasilacza:

- bezprzerwowe zasilanie DC 27,6V/10A\*
- szeroki zakres napięcia zasilania AC 176÷264V
- wbudowany układ korekcji współczynnika mocy (PFC)
- wysoka sprawność 85%
- kontrola ładowania i konserwacji akumulatora
- ochrona akumulatora przed nadmiernym rozładowaniem (UVP)
- prąd ładowania akumulatora 1A/2A/4A, przełączany zworką
- chłodzenie wymuszone – wbudowany wentylator
- zabezpieczenie wyjścia akumulatora przed zwarcie i odwrotnym podłączeniem
- sygnalizacja optyczna LED
- zabezpieczenia:
  - przeciwzwarcie SCP
  - nadnapięciowe OVP
  - przepięciowe
  - przeciążeniowe OLP
  - termiczne OHP
- gwarancja – 2 lata od daty produkcji

### 1. Opis techniczny.

#### 1.1. Opis ogólny.

Zasilacz buforowy przeznaczony jest do nieprzerwanego zasilania urządzeń wymagających stabilizowanego napięcia **24V DC (+/-15%)**. Zasilacz dostarcza napięcia **U=27,6V DC** o wydajności prądowej:

1. Prąd wyjściowy 9A + 1A ładowanie akumulatora\*
2. Prąd wyjściowy 8A + 2A ładowanie akumulatora\*
3. Prąd wyjściowy 6A + 4A ładowanie akumulatora\*

**Sumaryczny prąd odbiorników + prąd ładowania akumulatora wynosi max. 10A\***

W przypadku zaniku napięcia sieciowego następuje natychmiastowe przełączenie na zasilanie akumulatorowe. Zasilacz jest wyposażony w zabezpieczenie przeciwzwarcie, przeciążeniowe, przepięciowe, termiczne oraz nadnapięciowe. Zasilacz posiada wentylator do wymuszonego chłodzenia, załączający się w zależności od temperatury i obciążenia zasilacza.

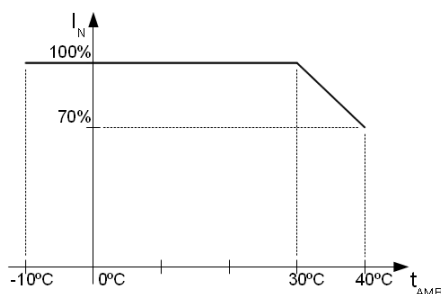
#### 1.2. Parametry techniczne.

Zasilanie	176÷264V AC
Pobór prądu	1,5A @230VAC max.
Moc zasilacza	300W max.
Sprawność	85%
Współczynnik mocy PF	>0,95 @230V AC
Napięcie wyjściowe	22V÷ 27,6V DC – praca buforowa 19V÷ 27,6V DC – praca bateryjna
Prąd wyjściowy $t_{AMB}<30^{\circ}C$	9A + 1A ładowanie akumulatora - patrz wykres 1 8A + 2A ładowanie akumulatora - patrz wykres 1 6A + 4A ładowanie akumulatora - patrz wykres 1
Prąd wyjściowy $t_{AMB}=40^{\circ}C$	6A + 1A ładowanie akumulatora - patrz wykres 1 5A + 2A ładowanie akumulatora - patrz wykres 1 3A + 4A ładowanie akumulatora - patrz wykres 1
Zakres regulacji napięcia wyjściowego	24÷28V DC
Napięcie tętnienia	150mV p-p max.
Prąd ładowania akumulatora	1A, 2A lub 4A max.
Zabezpieczenie przeciwzwarcie SCP	elektroniczne
Zabezpieczenie w obwodzie akumulatora OLP	bezpiecznik topikowy
Zabezpieczenie przepięciowe	warystory

\* Patrz wykres 1

Zabezpieczenie nadnapięciowe OVP	>32V (zadziałanie wymaga odłączenia napięcia zasilania na czas min. 20 s.)
Zabezpieczenie akumulatora przed nadmiernym rozładowaniem UVP	$U < 19V (\pm 5\%)$ – odłączenie zacisku akumulatora
Optyczna sygnalizacja pracy	LED zielona – obecność napięcia AC
Wyjście sygnalizacji optycznej LED	LED AC- obecność napięcia AC LED DC- obecność napięcia na wyjściu zasilacza
Warunki pracy	II klasa środowiskowa, temperatura: $-10^{\circ}C + 40^{\circ}C$ wilgotność względna 20%...90%, bez kondensacji
Wymiary (LxWxH)	275 x 115 x 50 [mm]
Waga netto/brutto	1,25kg / 1,35kg
Klasa ochronności PN-EN 60950-1:2007	I (pierwsza) - wymaga przewodu ochronnego
Złącza	zasilanie: $\Phi 0,63 \pm 2,5$ I/O PCB : $\Phi 0,41 \pm 1,63$ wyjścia akumulatora: $\Phi 0,63 \pm 2,5$ I/O PCB : $\Phi 0,41 \pm 1,63$ wyjście sygnalizacji optycznej: wtyk 3-pin 5 mm
Wytrzymałość elektryczna izolacji: - pomiędzy obwodem wejściowym (sieciowym) a obwodami wyjściowymi zasilacza (I/P-O/P) - pomiędzy obwodem wejściowym a obwodem ochronnym PE (I/P-FG) - pomiędzy obwodem wyjściowym a obwodem ochronnym PE (O/P-FG)	3000 V/AC min. 1500 V/AC min. 500 V/AC min.
Rezystancja izolacji - pomiędzy obwodem wejściowym a wyjściowym lub ochronnym	100 M $\Omega$ , 500V/DC
Temperatura składowania	$-20^{\circ}C \dots +60^{\circ}C$
Wibracje i udary w czasie transportu	Wg PN-83/T-42106

### 1.3. Charakterystyka temperaturowa.



Wykres 1.  
Dopuszczalny prąd wyjściowy zasilacza w zależności od temperatury otoczenia.

## 2. Instalacja.

### 2.1. Wymagania.

Zasilacz buforowy przeznaczony jest do montażu przez wykwalifikowanego instalatora, posiadającego odpowiednie (wymagane i konieczne dla danego kraju) zezwolenia i uprawnienia do przyłączania (ingerencji) w instalacje 230V/AC oraz instalacje niskonapięciowe. Urządzenie powinno być zamontowane w pomieszczeniach zamkniętych zgodnie z II klasą środowiskową, o normalnej wilgotności powietrza (RH=90% maks. bez kondensacji) i temperaturze z zakresu  $-10^{\circ}C$  do  $+40^{\circ}C$ .

Urządzenie należy montować w metalowej obudowie (szafie, urządzeniu końcowym) oraz w celu spełnienia wymagań LVD i EMC należy przestrzegać zasad: zasilania, zabudowy, ekranowania - odpowiednio do zastosowania.

**W szczególności należy bezwzględnie podłączyć przewód PE do odpowiedniego zacisku zasilacza.**

**Przed przystąpieniem do instalacji, należy sporządzić bilans obciążenia zasilacza:**

1. Prąd wyjściowy 9A + 1A ładowanie akumulatora\*
2. Prąd wyjściowy 8A + 2A ładowanie akumulatora\*
3. Prąd wyjściowy 6A + 4A ładowanie akumulatora\*

**Sumaryczny prąd odbiorników + prąd ładowania akumulatora. 10A\***

### 2.2. Procedura instalacji.

1. Przed rozpoczęciem instalacji zasilacza należy upewnić się że przewody zasilające są odłączone od sieci 230V AC.

\* Patrz wykres 1

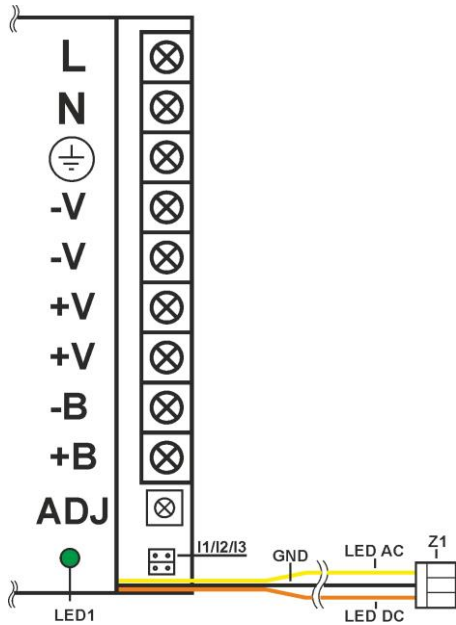
- Zainstalować zasilacz w wybranym miejscu.
- Podłączyć przewody zasilające 230V AC. Podłączyć przewód PE (żółto-zielony) do odpowiedniego zacisku zasilacza (oznaczonego symbolem  $\perp$ ).



**Szczególnie starannie należy wykonać obwód ochrony przeciwporażeniowej: żółto-zielony przewód ochronny kabla zasilającego musi być dołączony z jednej strony do odpowiedniego zacisku zasilacza. Praca zasilacza bez poprawnie wykonanego i sprawnego technicznie obwodu ochrony przeciwporażeniowej jest NIEDOPUSZCZALNA! Grozi uszkodzeniem urządzeń, porażeniem prądem elektrycznym.**

- Podłączyć obciążenie / obciążenia do odpowiednich zacisków wyjściowych zasilacza (biegun dodatni oznaczony +V, biegun ujemny -V)
- Podłączyć akumulator do zacisków B+, B-. Ustalić prąd ładowania za pomocą zwerek zgodnie z tabelką poniżej.
- Po wykonaniu testów i kontroli działania zamknąć obudowę, szafę itp.

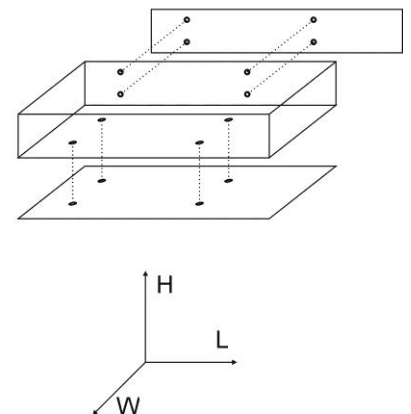
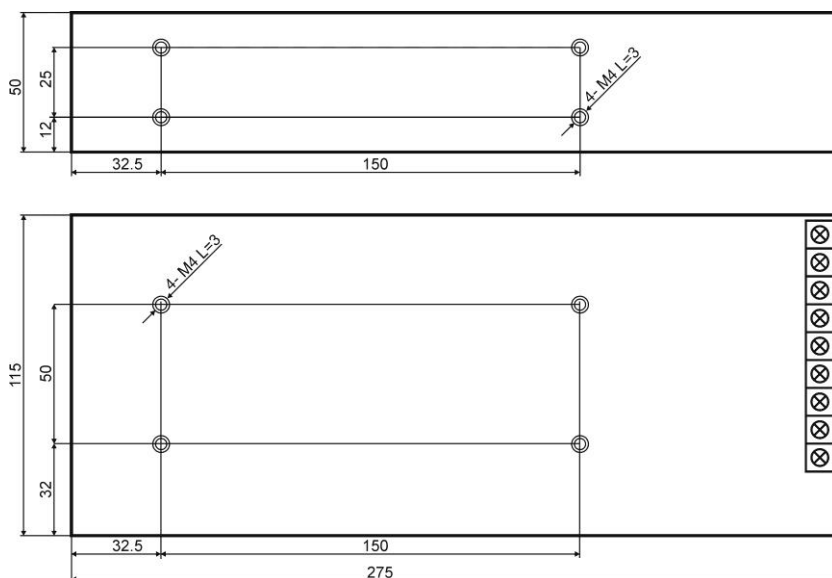
### 2.3. Opis złącz zasilacza.



Rysunek 1. Opis złącz zasilacza.

Elementy/złącza [Rys.1]	Opis
L, N, $\perp$	L-N złącze zasilania 230V AC, $\perp$ – złącze do podłączenia przewodu ochronnego
V-	Masa
V+	Wyjście zasilacza (+27,6V)
LED1	Dioda sygnalizuje obecność napięcia DC
ADJ	Potencjometr regulacji napięcia wyjściowego
I1/I2/I3	Zwórka wyboru prądu ładowania:  Opis:  zwórka założona,  zwórka zdjęta
B+	Zacisk bieguna dodatniego akumulatora
B-	Zacisk bieguna ujemnego akumulatora
Z1	Złącze sygnalizacji optycznej

### 2.4. Wymiarowanie i mocowanie zasilacza PSB-30024100



Rysunek 2. Widok mechaniczny zasilacza.

### 3. Konserwacja.

Wszelkie zabiegi konserwacyjne można wykonywać po odłączeniu zasilacza od sieci elektroenergetycznej. Zasilacz nie wymaga wykonywania żadnych specjalnych zabiegów konserwacyjnych jednak w przypadku znacznego zapylenia wskazane jest jedynie odkurzenie sprężonym powietrzem.

#### OZNAKOWANIE WEEE

Zużytego sprzętu elektrycznego i elektronicznego nie wolno wyrzucać razem ze zwykłymi domowymi odpadami. Według dyrektywy WEEE obowiązującej w UE dla zużytego sprzętu elektrycznego i elektronicznego należy stosować oddzielne sposoby utylizacji.

#### **GWARANCJA**

Pulsar (producent) udziela dwuletniej gwarancji jakości na urządzenia, liczonej od daty produkcji urządzenia.

#### **Pulsar**

Siedlec 150, 32-744 Łapczyca, Polska  
Tel. (+48) 14-610-19-40, Fax. (+48) 14-610-19-50  
e-mail: [biuro@pulsar.pl](mailto:biuro@pulsar.pl), [sales@pulsar.pl](mailto:sales@pulsar.pl)  
http:// [www.pulsar.pl](http://www.pulsar.pl), [www.zasilacze.pl](http://www.zasilacze.pl)