

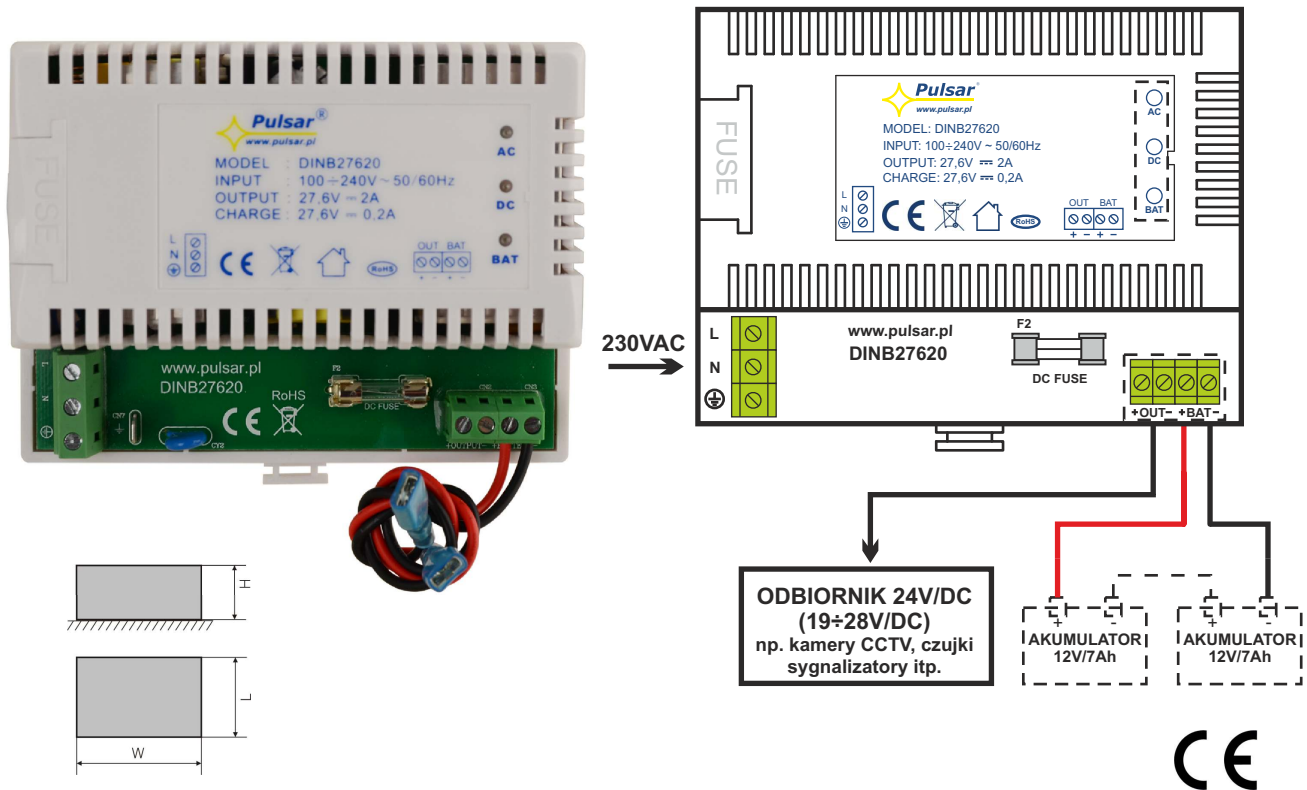
Zasilacz serii DINB

Zasilacz buforowy 27,6VDC, na szynę DIN



KOD: **DINB27620** v.1.0/II
TYP: **DINB 27,6V/2A zasilacz buforowy na szynę DIN.**

PL



Cechy zasilacza:

- bezprzerwowe zasilanie DC 27,6V/2A + 0,2A prąd ładowania akumulatora
- uniwersalny zakres napięcia zasilania AC 90÷264V
- wysoka sprawność 88%
- kontrola ładowania i konserwacji akumulatora
- ochrona akumulatora przed nadmiernym rozładowaniem (UVP)
- zabezpieczenie wyjścia akumulatora przed zwarcie i odwrotnym podłączeniem
- montaż na szynie DIN
- sygnalizacja optyczna LED
- zabezpieczenia:
 - przeciwzwarcie SCP
 - przepięciowe
 - przeciążeniowe OLP
- gwarancja – 2 lata od daty produkcji

OPIS

Zasilacz buforowy przeznaczony jest do nieprzerwanego zasilania urządzeń wymagających stabilizowanego napięcia **24V DC (+/-15%)**. Zasilacz dostarcza napięcie **27,6V DC** o wydajności prądowej **I = 2A + 0,2A ładowanie akumulatora**. W przypadku zaniku napięcia sieciowego następuje natychmiastowe przełączenie na zasilanie akumulatorowe. Zasilacz jest wyposażony w zabezpieczenie przeciwzwarcie i przeciążeniowe. Zasilacz umieszczony jest w obudowie plastikowej przeznaczonej do montażu na szynie DIN TH35 (szerokość 35mm).

W czasie normalnej eksploatacji suma prądów pobieranych przez odbiorniki nie może przekroczyć I=2A. Maksymalny prąd ładowania akumulatora wynosi 0,2A. Sumaryczny prąd odbiorników + akumulatora wynosi max. 2,2A.

DANE TECHNICZNE	
Napięcie zasilania	90÷264V AC
Pobór prądu	0,6A@230VAC max.
Moc zasilacza	60W max.
Sprawność	88%
Napięcie wyjściowe	23V± 27,6V DC – praca buforowa 20V± 27,6V DC – praca bateryjna
Prąd wyjściowy	2A + 0,2A ładowanie akumulatora
Napięcie tętnienia	100mV p-p max.
Prąd ładowania akumulatora	0,2A max.
Zabezpieczenie przed zwarciami SCP	F2 – bezpiecznik topikowy (awaria wymaga wymiany wkładki topikowej)
Zabezpieczenie przeciążeniowe OLP	150-200% mocy zasilacza, automatyczny powrót
Zabezpieczenie przepięciowe	warystor
Zabezpieczenie przed nadmiernym rozładowaniem UVP	U<20V (+/- 0,5V) – odłączenie zacisku akumulatora
Optyczna sygnalizacja pracy	TAK – diody LED
Bezpiecznik F1	T 3,15A / 250V
Bezpiecznik F2	F 3,15A / 250V
Warunki pracy:	II klasa środowiskowa, temperatura : -10°C do +40°C wilgotność względna 20%...90%, bez kondensacji
Wymiary	122 x 93 x 50 (WxHxD) [mm] (+/- 2)
Mocowanie	Na szynie DIN TH35
Waga netto/brutto	0,37 kg/ 0,45 kg
Obudowa	ABS, RAL9003, biały
Złącza	Φ0,51-2,05 (AWG 24-12)
Deklaracje, gwarancja	CE, RoHS, 2 lata od daty produkcji