



IM ARAS600

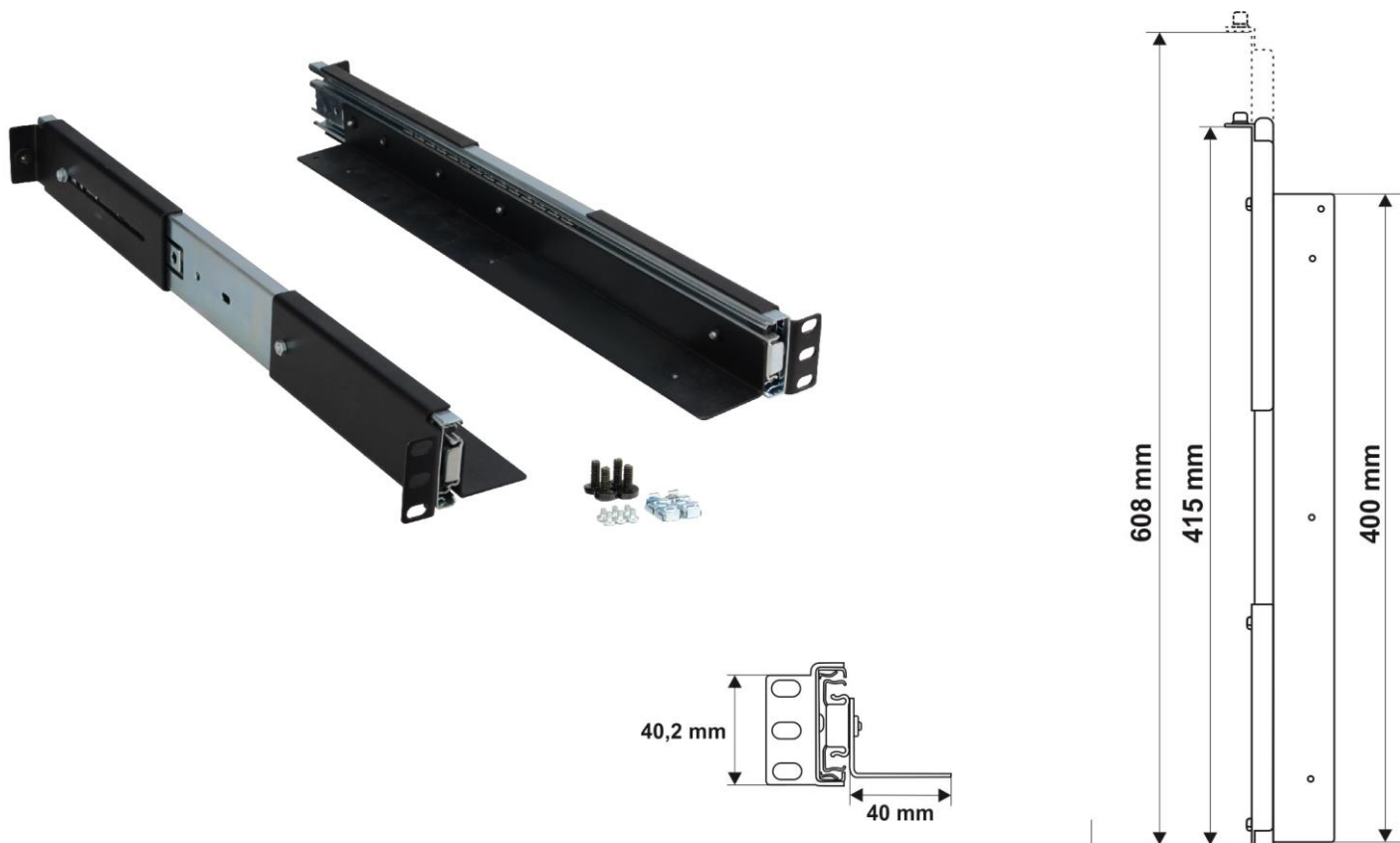
Wydanie: 3 z dnia 07.12.2015
Zastępuje wydanie: 2 z dnia 10.09.2014

1. Przeznaczenie:

Szyna typu ARAS600 przeznaczona jest do zamontowania obudowy RACK typu ARAD2 / ARAD3 / ARAD4 w szafie RACK 19" o głębokości 600mm.

2. Parametry techniczne

| PARAMETRY TECHNICZNE | |
|--------------------------|---|
| Wymiary montażowe: | H=1U, D=415÷608 [mm, +/-2] |
| Waga netto / brutto: | 2,49 / 2,58 [kg] |
| Obciążenie statyczne: | 60kg |
| Uwagi: | - mocowanie czteropunktowe doczołowe do profilu RACK + wsparcie w tylnych profilach RACK - w komplecie 4 śruby M6 + koszyki - w komplecie 6 śrub M4 – do przykręcenia obudowy RACK |
| Wykonanie | - blacha DC01, grubość 1mm, RAL9005 - szyny GTV – pełny |
| Zastosowanie | Do wewnątrz |
| Certyfikaty, deklaracje: | RoHS |



3. Montaż:

3.1. Do szafy RACK zamontować koszyki pod śruby M6 tak jak na rysunku poniżej oraz zamontować szyny typu ARAS (w zależności od głębokości szafy RACK). Zwrócić uwagę na poprawne zamontowanie w poziomie szyny oraz wyregulowanie jej długości między przednim a tylnym profilem RACK.



3.2. Na wysunięte szyny ARAS położyć obudowę ARAD a następnie od wnętrza obudowy przykręcić szyny śrubami 6xM4 (w komplecie z szynami ARAS). Obudowa montowana jest do RACK-ów od czoła 4 śrubami M6.



GWARANCJA :

24 miesiące od daty sprzedaży, 36 miesięcy od daty produkcji.
GWARANCJA WAŻNA tylko po okazaniu faktury sprzedaży, której dotyczy reklamacja

PRODUCENT

Pulsar K.Bogusz Sp.j.
Siedlec 150,
32-744 Łapczyca
Tel. (00 48) 14-610-19-40, Fax. (00 48) 14-610-19-50
e-mail: biuro@pulsar.pl
http:// www.pulsar.pl, www.zasilacze.pl