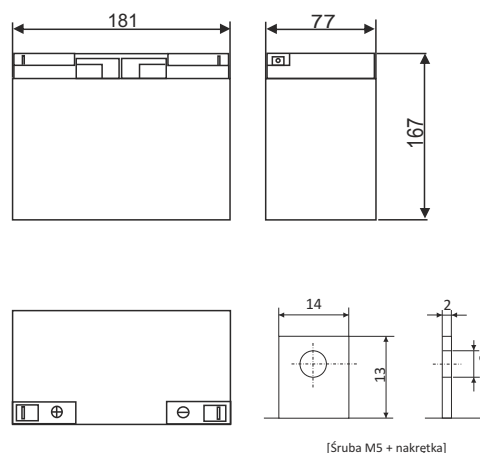


**KOD:** FGB18-12 v.1.0/l  
**NAZWA:** Akumulator 18Ah/12V FGB

PL



## ZASTOSOWANIE:

Akumulatory serii FGB dedykowane są do zasilaczy buforowych stosowanych w systemach security (CCTV, KD, SSWiN).

Akumulatory wykonane w **technologii AGM** (Absorbed Glass Mat) posiadają elektrolit wchłonięty w separatory z włókna szklanego o wielkiej porowatości, znajdujące się między płytami.

## DANE TECHNICZNE

Napięcie znamionowe:	12V
Pojemność znamionowa:	18Ah / C <sub>20</sub>
Żywotność projektowana:	2 ÷ 3 lat w 20°C
Rezystancja wewnętrzna:	≈ 13 mΩ
Napięcie ładowania w 25°C:	
Praca buforowa	13.65 V ± 0.15 V
Praca cykliczna	14.70 V ± 0.30 V
Prąd ładowania:	
Zalecany	1.8 A
Maksymalny	5.4 A
Maks. prąd rozładowania (5s):	270 A
Waga:	~ 4.9 kg
Wymiary:	W=181, H=167, D=77 [mm, +/-2]
Gwarancja:	1 rok
Uwagi:	akumulator bezobsługowy, wykonany w technologii AGM

Charakterystyki rozładowania

