



RJ45/5U-K  
v1.0

## Łącznik modułowy RJ45 kat. 5e, UTP (keystone)



Wydanie: 1 z dnia 01.06.2017  
Zastępuje wydanie: -----

PL



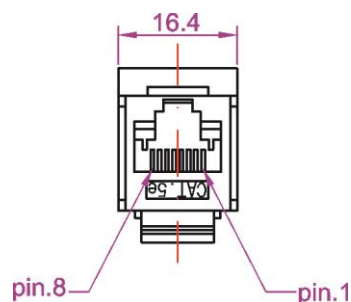
Łącznik modułowy RJ45

### 1. Opis techniczny.

Łącznik modułowy RJ45/5U-K służy do połączenia dwóch przewodów typu skrętka komputerowa zakończonych złączem RJ45. Moduł przeznaczony jest do łączenia 4-parowych przewodów nieekranowanych (UTP) kategorii 5e. Połączenia dokonuje się głównie patchcordami RJ45-RJ45

Najważniejsze cechy:

- łącznik przewodów zakończonych RJ45-R45
- adapter umożliwiający montaż złącza w modułach Keystone
- mocowanie: mechanizm zatraskowy
- pasuje do większości ramek z gniazdami Keystone
- wysoka jakość materiału



### 2. Parametry techniczne.

Kod	RJ45/5U-K
Rodzaj złącza	RJ45 (pojedyncze) - - - RJ45 (pojedyncze)
Rodzaj przewodu	UTP, kat. 5e
Wymiary (średnica / długość)	Patrz rysunek 1
Waga netto/brutto	0,005kg
Deklaracje, gwarancja	CE, 1 rok od daty produkcji

### 3. Zastosowanie

Adaptory (prześciówki komputerowe RJ45) znajdują zastosowanie w Teletechnicznych Obudowach Mieszkaniowych (TOM), które mają specjalnie wykonane otwory do ich montażu. Mechanizm zatraskowy adaptera upraszcza i skraca czas montażu skrzynki multimedialnej zgodnej z rozporządzeniem MTBiGM.

Równie często stosowane są w ramkach, krosownicach, patch panelach z gniazdami zgodnymi ze standardem Keystone.

#### OZNAKOWANIE WEEE

Zużytego sprzętu elektrycznego i elektronicznego nie wolno wyrzucać razem ze zwykłymi domowymi odpadami. Według dyrektywy WEEE obowiązującej w UE dla zużytego sprzętu elektrycznego i elektronicznego należy stosować oddzielne sposoby utylizacji.

#### [Ogólne warunki gwarancji](#)

Ogólne warunki gwarancji dostępne na stronie [www.pulsar.pl](http://www.pulsar.pl)

[ZOBACZ](#)

#### Pulsar

Siedlec 150, 32-744 Łapczyca, Polska  
Tel. (+48) 14-610-19-40, Fax. (+48) 14-610-19-50  
e-mail: [biuro@pulsar.pl](mailto:biuro@pulsar.pl), [sales@pulsar.pl](mailto:sales@pulsar.pl)  
http:// [www.pulsar.pl](http://www.pulsar.pl), [www.zasilacze.pl](http://www.zasilacze.pl)