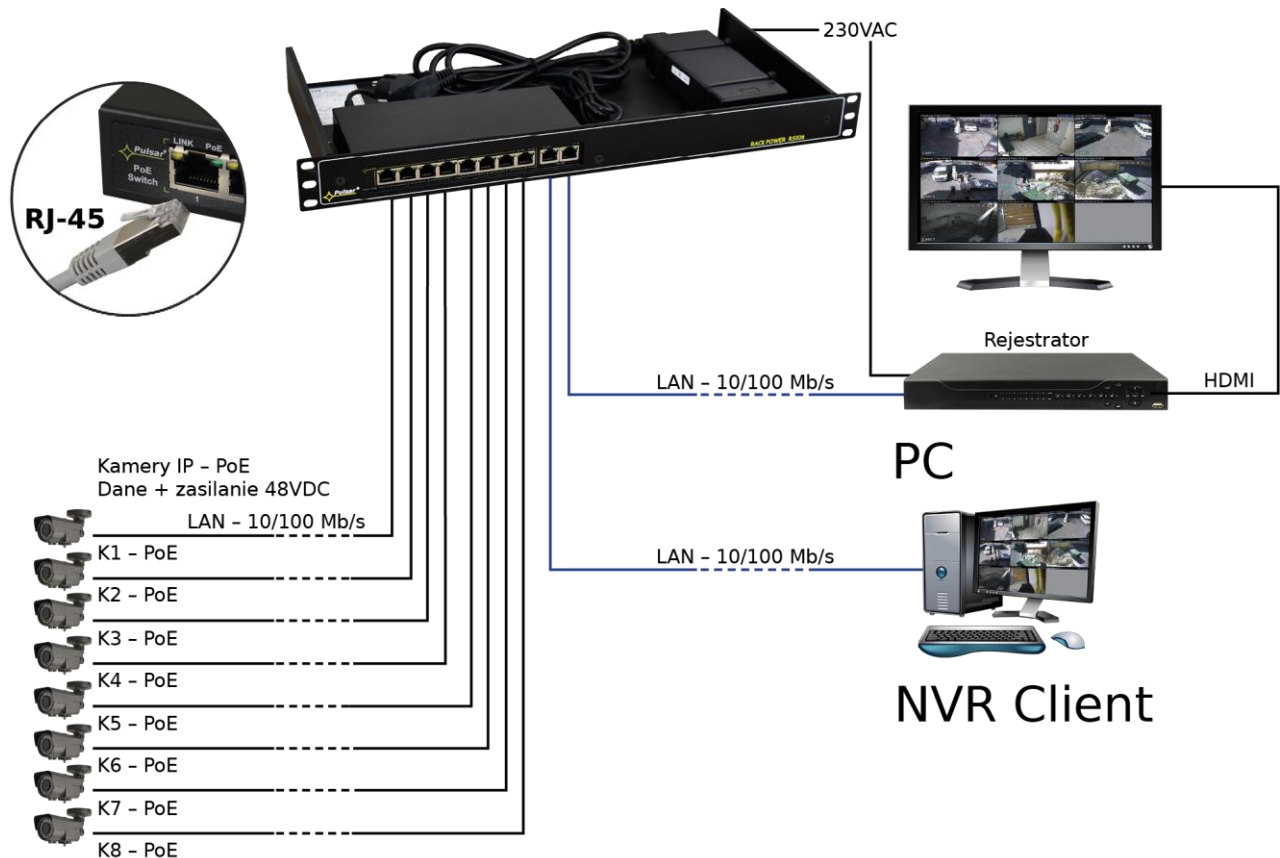


Cechy:

- Switch 10 portów
8 portów PoE 10/100Mb/s (transfer danych i zasilanie)
2 porty 10/100Mb/s (UP LINK)
- 30W dla każdego portu PoE, obsługa urządzeń zgodnych ze standardem IEEE802.3af/at (**PoE+**)
- Obsługa funkcji auto-learning i auto-aging adresów MAC (tablica wielkości 1K)
- Sygnalizacja optyczna
- Obudowa metalowa RACK 19" 1U
- kolor czarny RAL 9005
- Gwarancja – 2 lata od daty produkcji

Przykład zastosowania.



1. Opis techniczny

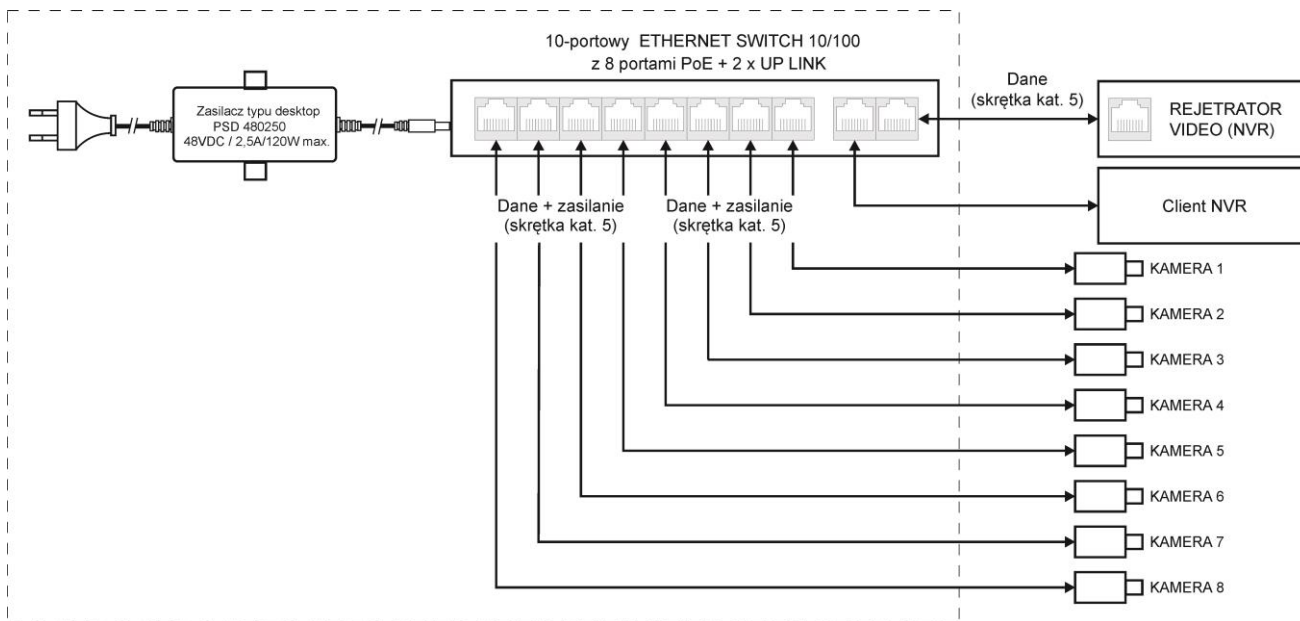
1.1. Opis ogólny.

RS108 to 10 portowy switch w metalowej obudowie RACK 19" z zamontowanym zasilaczem.

Switch na portach od 1 do 8 posiada funkcję automatycznej detekcji urządzeń zasilanych w standardzie PoE/PoE+. Porty UP LINK służą do podłączenia kolejnych urządzeń sieciowych poprzez złącze RJ45. Na panelu przednim znajduje się sygnalizacja stanu pracy urządzenia zrealizowana na diodach LED (opis w tabeli 4).

Technologia PoE zapewnia połączenie sieciowe oraz obniża koszty instalacji, eliminując potrzebę doprowadzania oddzielnego kabla zasilającego do każdego urządzenia. Oprócz kamer w ten sposób mogą być zasilane urządzenia sieciowe, które korzystają z tej technologii np. telefon IP, access point, router.

1.2 Schemat blokowy.

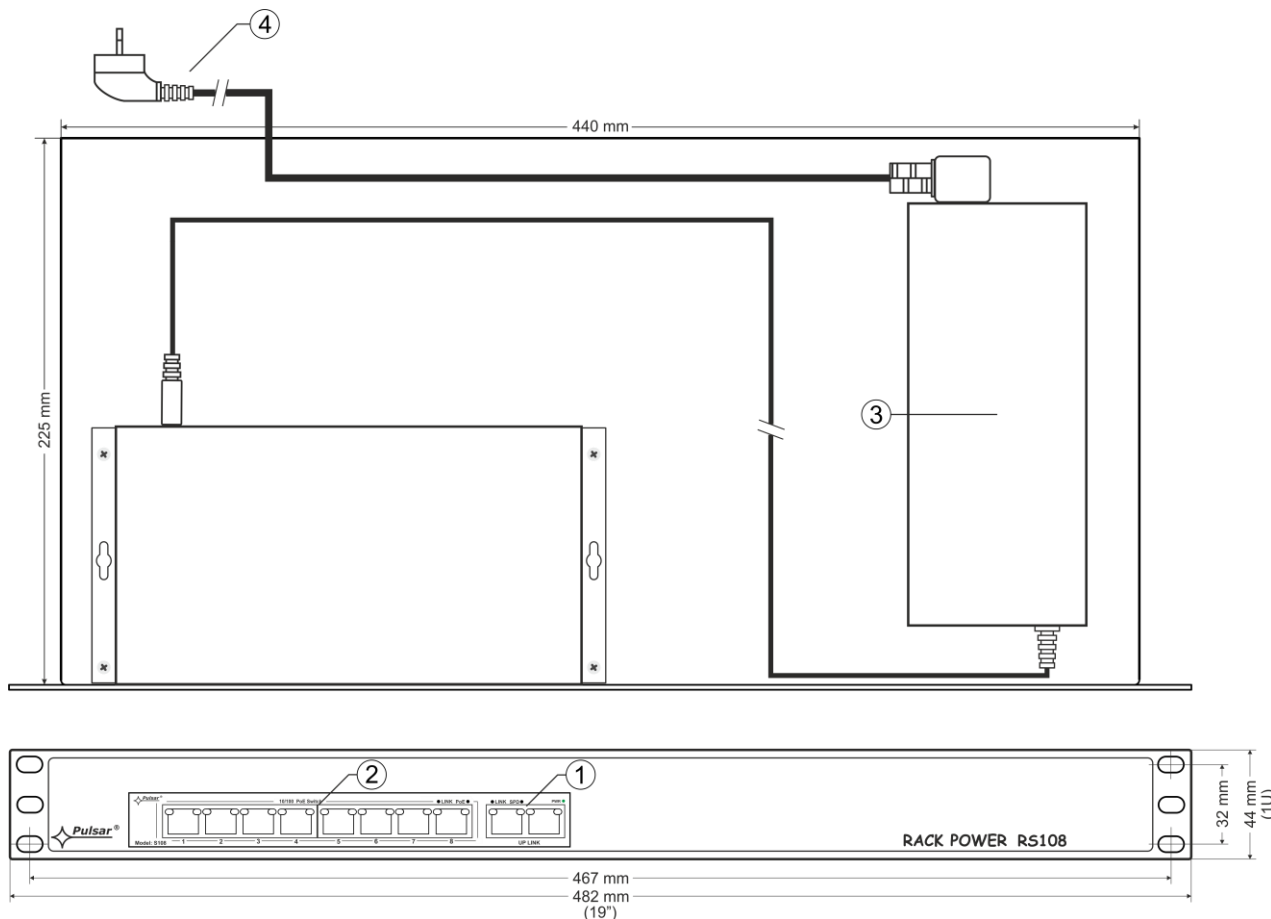


Rys. 1. Schemat blokowy.

1.3. Opis elementów i złącz.

Tabela 1. (patrz rys. 2)

Element nr (Rys. 2)	Opis
[1]	2 x UpLink port
[2]	8 x PoE port (1÷8)
[3]	Zasilacz impulsowy do switch'a 48VDC/2,5A/120W
[4]	Przewód zasilający AC 230V



Rys. 2. Widok obudowy.

1.4. Parametry techniczne (tabela 3.)

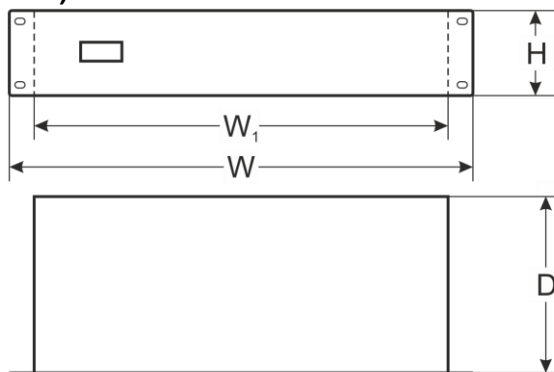


Tabela 3.

Porty	10 portów 10/100Mb/s (8 x PoE + 2 x UP LINK) z automatyczną negocjacją szybkości połączeń, automatycznym krosowaniem Auto MDI/MDIX)
Zasilanie PoE	IEEE 802.3af/at (porty 1÷8), 48V DC / 30W na każdy port * wykorzystywane pary 4/5 (+), 7/8 (-)
Protokoły, Standardy	IEEE802.3, 802.3u, 802.3x CSMA/CD, TCP/IP
Przepustowość	1,6Gbps
Metoda transmisji	Store-and-Forward
Optyczna sygnalizacja pracy	Zasilanie switch'a; Link/Act; PoE Status
Zasilanie	90 ÷ 264VAC 50Hz / 0,6A / 230VAC
Warunki pracy	Temperatura -10°C ÷ 40°C, Wilgotność względna 5% - 90%, bez kondensacji
Wymiary montażowe	W=19" H=1U D=227
Wymiary	W=482 W ₁ =440 H=44 D=227 [±2mm]
Obudowa	RACK 19" 1U, Blacha stalowa, DC01 1,0mm kolor RAL 9005
Waga netto / brutto	2,0/2,2kg
Klasa ochronności PN-EN 60950-1:2007	II (druga)
Temperatura składowania	-20°C ÷ 60°C
Deklaracje	CE

* podana wartość 30W na port jest wartością maksymalną. Przy pełnym obsadzeniu portów PoE sumaryczny pobór mocy nie powinien przekroczyć 96W.

2. Instalacja

2.1. Wymagania

1. Urządzenie przeznaczone jest do montażu przez wykwalifikowanego instalatora, posiadającego odpowiednie (wymagane i konieczne dla danego kraju) zezwolenia i uprawnienia do przyłączania (ingerencji) w instalacje 230V/AC oraz instalacje niskonapięciowe.
2. Urządzenie powinno być zamontowane w pomieszczeniach zamkniętych zgodnie z II klasą środowiskową, o normalnej wilgotności powietrza (RH=90% maks. bez kondensacji) i temperaturze z zakresu -10°C do +40°C.
3. Switch powinien pracować w pozycji poziomej tak, aby zapewnić swobodny konwekcyjny przepływ powietrza w szafie RACK. Przed przystąpieniem do instalacji, należy sporządzić bilans obciążenia switch'a. Podana wartość obciążania 30W na port jest wartością maksymalną odnoszącą się do pojedynczego wyjścia. W przypadku pełnego obsadzenia portów PoE sumaryczny pobór mocy nie powinien przekroczyć 96W.

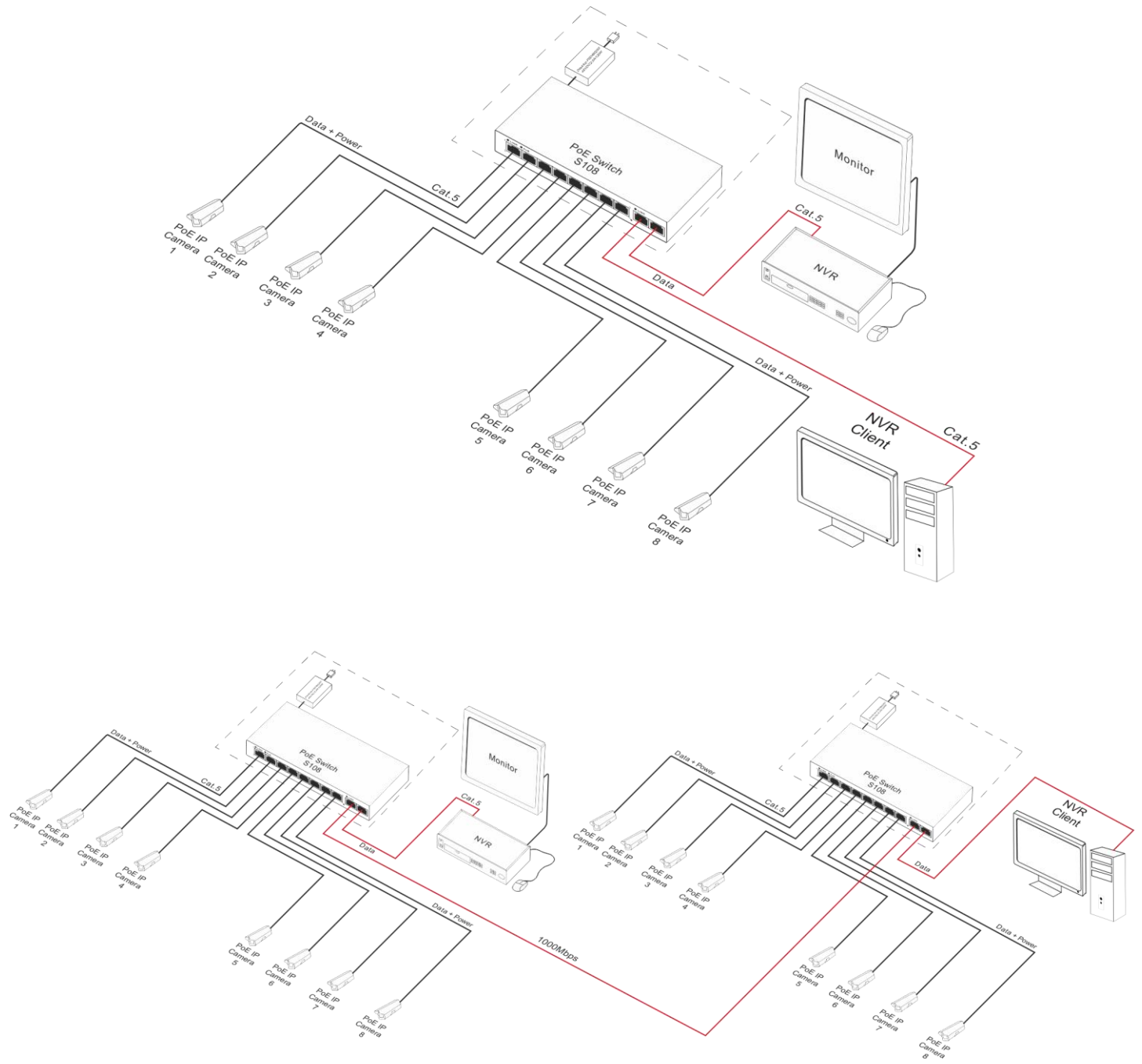
Zwiększone zapotrzebowania na moc szczególnie widoczne jest w przypadku stosowania kamer wyposażonych w grzałki lub reflektory podczerwieni - w chwili załączenia tych elementów wzrasta gwałtownie pobór mocy co może mieć wpływ na nieprawidłowe działanie switch'a.

Ponieważ urządzenie zaprojektowane jest do pracy ciągłej nie posiada wyłącznika zasilania, dlatego należy zapewnić właściwą ochronę przeciążeniową w obwodzie zasilającym. Należy także poinformować użytkownika o sposobie odłączenia zasilacza od napięcia sieciowego (najczęściej poprzez wydzielenie i oznaczenie odpowiedniego bezpiecznika w skrzynce bezpiecznikowej). Instalacja elektryczna powinna być wykonana według obowiązujących norm i przepisów.

2.2. Procedura instalacji

1. Zamontować switch w szafie RACK 19"
2. Podłączyć wtyczkę zasilacza switch'a do gniazda AC 230V.
Należy zwrócić uwagę, aby urządzenie było zainstalowane w taki sposób i w takim miejscu, aby przepływ powietrza wokół niego był swobodny.
3. Załączyć zasilanie (~230V).
4. Podłączyć przewody kamer do złącz RJ45 (złącza PoE).
5. Sprawdzić sygnalizację optyczną pracy switch'a.



Przykłady podłączenia





3. Sygnalizacja pracy.

Tabela 4. Sygnalizacja pracy

SYGNALIZACJA OPTYCZNA NA PORTACH PoE (1÷8)

DIODA LED ZIELONA Sygnalizacja zasilania PoE na portach RJ45		Nie świeci - brak zasilania na porcie RJ45 (nie podłączono urządzenia lub urządzenie podłączone nie jest zgodne ze standardem IEEE802.3af/at) Świeci - zasilanie na porcie RJ45 Pulsuje - zwarcie lub przeciążenie wyjścia
DIODA LED ŻÓŁTA (LINK) Sygnalizacja stanu połączenia urządzeń sieci LAN 10/100Mb/s oraz transmisji danych		Nie świeci - brak połączenia Świeci - podłączone urządzenie 10/100Mb/s Pulsuje - transmisja danych

SYGNALIZACJA OPTYCZNA NA PORTACH UP LINK

DIODA LED ZIELONA		Dotyczy tylko portu po prawej stronie: Nie świeci - brak napięcia zasilania switch'a Świeci - switch zasilany, poprawna praca
DIODA LED ŻÓŁTA (LINK) Sygnalizacja stanu połączenia urządzeń sieci LAN 10/100Mb/s oraz transmisji danych		Nie świeci - brak transmisji danych Świeci - podłączone urządzenie 10/100Mb/s Pulsuje - transmisja danych

OZNAKOWANIE WEEE

Zużytego sprzętu elektrycznego i elektronicznego nie wolno wyrzucać razem ze zwykłymi domowymi odpadami. Według dyrektywy WEEE obowiązującej w UE dla zużytego sprzętu elektrycznego i elektronicznego należy stosować oddzielne sposoby utylizacji.



W Polsce zgodnie z przepisami ustawy o zużytym sprzęcie elektrycznym i elektronicznym zabronione jest umieszczanie łącznie z innymi odpadami zużytego sprzętu oznakowanego symbolem przekreślonego kosza. Użytkownik, który zamierza się pozbyć tego produktu, jest obowiązany do oddania ww. do punktu zbierania zużytego sprzętu. Punkty zbierania prowadzone są m. in. przez sprzedawców hurtowych i detalicznych tego sprzętu oraz gminne jednostki organizacyjne prowadzące działalność w zakresie odbierania odpadów. Prawidłowa realizacja tych obowiązków ma znaczenie zwłaszcza w przypadku, gdy w zużytym sprzęcie znajdują się składniki niebezpieczne, które mają negatywny wpływ na środowisko i zdrowie ludzi.

[Ogólne warunki gwarancji](#)

Ogólne warunki gwarancji dostępne na stronie www.pulsar.pl

[ZOBACZ](#)

Pulsar

Siedlec 150, 32-744 Łapczyca, Poland
Tel. (+48) 14-610-19-40, Fax. (+48) 14-610-19-50
e-mail: biuro@pulsar.pl, sales@pulsar.pl
http:// www.pulsar.pl, www.zasilacze.pl