

Zasilacz serii PSCLB

Zasilacz buforowy impulsowy 13,8V DC, IP67



KOD: PSCLB13820 v1.0/l
TYP: PSCLB 13,8V/2A zasilacz buforowy impulsowy

PL

Cechy zasilacza:

- bezprzerwowe zasilanie DC 13,8 V/2 A + 0,3 A prąd ładowania akumulatora
- uniwersalny zakres napięcia zasilania AC 90÷264 V
- wysoka sprawność 82%
- kontrola ładowania i konserwacji akumulatora
- ochrona akumulatora przed nadmiernym rozładowaniem (UVP)
- zabezpieczenie wyjście akumulatora przed zwarciami i odwrotnym podłączeniem
- obudowa IP 67
- zabezpieczenia:
 - przeciwzwarciovie SCP
 - przepięciowe (wejście AC)
 - przeciążeniowe OLP
- gwarancja – 2 lata od daty produkcji

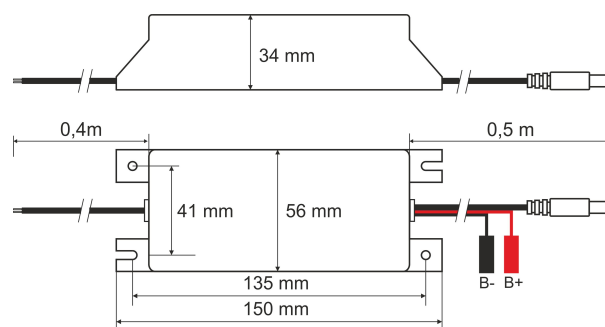


OPIS

Zasilacz buforowy przeznaczony jest do nieprzerwanego zasilania urządzeń wymagających stabilizowanego napięcia **12 V DC (+/-15%)**. Zasilacz dostarcza napięcie **13,8 V DC** o wydajności prądowej **I = 2 A + 0,3 A ładowanie akumulatora**. W przypadku zaniku napięcia sieciowego następuje natychmiastowe przełączenie na zasilanie akumulatorowe. Zasilacz jest wyposażony w zabezpieczenie przeciwzwarciovie, przeciążeniowe i przepięciowe. **W czasie normalnej eksploatacji suma prądów pobieranych przez odbiorniki nie może przekroczyć I=2 A. Maksymalny prąd ładowania akumulatora wynosi 0,3 A. Sumaryczny prąd odbiorników + akumulatora wynosi max. 2,3 A.**

DANE TECHNICZNE

Zasilanie	AC 90÷264 V/50Hz
Pobór prądu	0,35 A@230 V max.
Moc zasilacza	32 W max.
Sprawność	82%
Napięcie wyjściowe	11 V÷ 13,8 V DC – praca buforowa 9 V÷ 13,8 V DC – praca bateryjna
Prąd wyjściowy	2 A + 0,3 A ładowanie akumulatora
Napięcie tętnienia	100mV p-p max.
Prąd ładowania akumulatora	0,3 A max.
Pobór prądu przez układy zasilacza	50mA/13,8 V DC
Zabezpieczenie przeciwzwarciovie SCP	uszkodzenie bezpiecznika topikowego w obwodzie akumulatora (wymaga wymiany wkładki topikowej)
Zabezpieczenie przeciążeniowe OLP	150-200% mocy zasilacza, automatyczny powrót
Zabezpieczenie przepięciowe (wejście AC)	warystor
Zabezpieczenie przed nadmiernym rozładowaniem UVP	U<9 V (+/- 0,5 V) – odłączenie zacisku akumulatora
Bezpiecznik	F2 A/250 V, zamontowany na dodatnim przewodzie akumulatorowym (BAT+)
Stopień szczelności obudowy	IP67
Warunki pracy	temperatura -10 °C÷40 °C wilgotność względna 20%...90%, bez kondensacji
Wymiary(LxWxH)	150 x 56 x 34 [mm]
Waga netto/brutto	0,4kg / 0,5kg
Klasa ochronności PN-EN 60950-1:2007	II (druga)
Długość kabla DC	0,5 m
Długość kabla zasilającego	0,4 m
Temperatura składowania	-20°C...+60°C



Rys. 1. Widok mechaniczny zasilacza.