

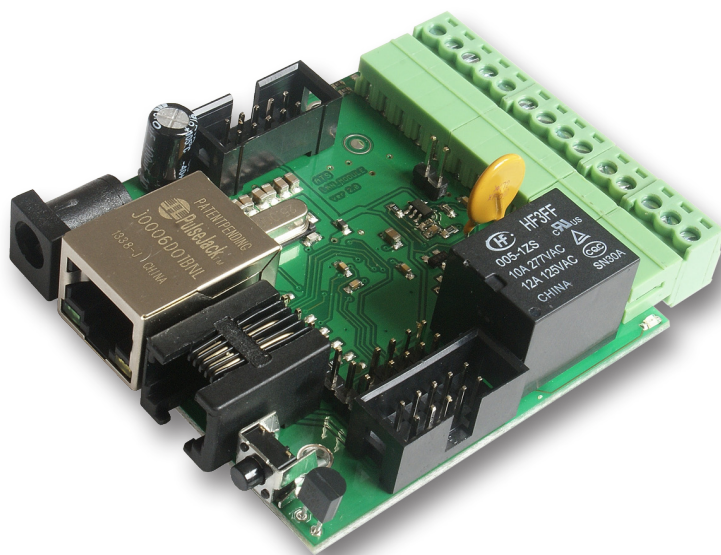
Instrukcja

LAN Kontroler V2.0

Firmware:

HOME: wersja od 3.13

ISP: wersja od 2.09



LAN Kontroler

LAN kontroler to proste, ale innowacyjne urządzenie jakiego od dawna brakowało na rynku rozwiązań sieciowych. Mała płytka spełnia rolę serwera www na którym prezentowane są odczyty różnego rodzaju czujników oraz pozwala kontrolować zdalnie do 6 wyjść. Dla ułatwienia odległych instalacji płytka może być zasilana przez PoE. W celu rozszerzenia zastosowań naszego LanKontrolera wprowadziliśmy dwa rodzaje oprogramowania zarządzającego (*firmware*) odpowiedniego do różnych zastosowań. W obu wersjach oprócz głównej strony **Control Panel** z odczytami czujników są zakładki: **Events Config** do programowania tablicy zdarzeń, **Scheduler** do programowania zdarzeń czasowych i **Network Config** do wszelkich innych ustawień. Różnice (*opisane w dalszej części instrukcji*) pomiędzy wersjami firmware są następujące: **2.XX** - wersja ISP - zawiera dodatkowo zakładkę **Watchdog** do ustawienia monitorowania 5-ciu urządzeń sieciowych. **3.XX** - wersja Home - pozbawiona jest zakładki Watchdog, ale dodane zostały: obsługa czujnika DHT22, odczyt do 6-ciu sond temperatury DS18B20, praca wejść cyfrowych jako włączników bistabilnych - do obsługi ściennych włączników światła. Zmiana firmware jest możliwa przez użytkownika programem **LAN Controller Tools.exe** (*tylko Windows XP*) lub poprzez protokół TFTP - tak jak opisano na str. 25 instrukcji.

Przykłady zastosowań

ISP

- kontrola temperatury lub obecności osób w serwerowni i zdalana lub automatyczna reakcja
- przekazywanie warunków pogodowych przy okazji obrazów z kamer IP

Automatyka domowa

- Automatyka domowa: włączenie automatyczne grzejnika gdy temp. spadnie poniżej ustawionej i wyłączenie gdy wzrośnie
- sterowanie wł/wył oświetlenia lub innych urządzeń zdalnie lub wg programu, sterowanie jasnością
- wyłączanie telewizora gdy pilot ma akurat ktoś inny ;-)
- sterowanie nawadnianiem - koniec z uciążliwym zaglądaniem do garażu aby zmodyfikować czas podlewania - teraz zrobimy to zza biurka, możemy także włączyć zraszacz gdy akurat przechodzi obok nasza ulubiona sąsiadka ;-)

Instalacje domowe

- kontrola temperatury i ew. prosta automatyka instalacji CO
- kontrola temperatur i ciśnienia oraz ew. prosta automatyka instalacji solarnej
- pomiary pracy pompy ciepła
- monitoring napięcia zasilającego i ew. automatyczne przełączanie na źródła zapasowe
- zdalne (przez sieć kablową lub bezprzewodowo) przekazywanie poleceń dla wyjścia jednego Lan Kontrolera z wejścia lub zdarzenia innego Lan Kontrolera

Energetyka odnawialna

- pomiary pracy ogniw słonecznych
- pomiary pracy turbin wiatrowych
- prosta kontrola ładowania akumulatorów
- pomiar zużycia energii przez odbiorniki prądu stałego

Agrotechnika

- kontrola i sterowanie temperaturą i wilgotnością w szklarniach
- cykliczne sterowanie praca karmników i innych urządzeń w hodowli
- nawadnianie

RESTARTER, MONITOR, STEROWNIK

PODSTAWOWE MOŻLIWOŚCI: *(mogą się różnić w zależności od wersji firmwaru):*

- zarządzanie przez WWW lub SNMP v2.
- upgrade przez protokół TFTP
- odczyt danych w czasie rzeczywistym bez konieczności odświeżania strony
- możliwość przełączania do 5-ciu przekaźników i 1-go wyjścia o obciążeniu do 1A bezpośrednio ze strony WWW
- tablica zdarzeń Evens Config dla każdego wejścia i wyjścia do samodzielnego zaprogramowania przez użytkownika
- Scheduler (załączanie wyjść o określonych godzinach w ciągu tygodnia)
- Watchdog IP do 5 urządzeń IP *(tylko v. 2.09)*
- monitoring dodatkowych urządzeń np. czujek, stanów położenia, pomiar temperatury i napięcia zasilania urządzenia
- pomiar napięcia, temperatury, prądu z podłączonych czujników
- pomiar mocy i energii dla napięcia stałego
- pomiar temperatury i wilgotności czujnikiem DHT22 *(tylko v. 3.13)*
- pomiar energii elektrycznej poprzez zliczanie impulsów na wy liczników energii *(tylko v. 3.13)*
- możliwość dołączenia dodatkowej płytki z 4 przekaźnikami lub 4-ma odłączanymi portami PoE
- ustawianie czasu ręcznie lub wg serwera NTP
- możliwość kalibracji wskazań czujników
- sterowanie częstotliwością i wypełnieniem przebiegu PWM
- zdalne sterowanie - każde z wyjść urządzenia ustawionego jako serwer może być sterowane z wejść cyfrowych wielu Lan Kontrolerów ustawionych jako klient
- powiadamianie mailem lub poprzez SNMP TRAP o zaprogramowanych zdarzeniach
- automatyczne wysyłanie wartości i stanu czujników w określonych interwałach na serwer SNMP, poleceniami POST lub GET
- obsługiwane protokoły: HTTP, SNMP, SMTP, SNTP, ICMP, DNS, DHCP
- obsługiwane czujniki temperatury: PT1000, DS18B20
- obsługa protokołu 1-Wire

Mamy nadzieję, że LAN kontroler będzie znajdował co raz to nowe zastosowania nie tylko w sieciach ISP, ale przede wszystkim jako prosta automatyka domowa, kontrola stanu wszelkiego rodzaju instalacji, do pomiaru źródeł energii odnawialnej lub jako prosty miernik zużycia energii przez różne odbiorniki. Dlatego też będzie rozbudowywana oferta czujników do realizacji takich pomiarów.

Zachęcamy do odwiedzania naszej strony internetowej

www.tinycontrol.eu

***Znajdziecie tam Państwo aktualizacje firmwaru
oraz informacje o nowych możliwościach.***

USTAWIENIA FABRYCZNE

adres IP modułu: **192.168.1.100**

użytkownik: **admin**

hasło: **admin**

SPECYFIKACJA TECHNICZNA

- napięcie zasilania: 8 ÷ 28 V DC
- pobór mocy: 1W
- zasilanie PoE: TAK, pasywne (PoE max. <28V)
- Ochrona przed niewłaściwą polaryzacją zasilania: TAK
- interfejsy: Ethernet 10 Mbit/s
- przełącznik: 255VAC 10A
- zakres temperatur pracy: -20 do +85 °C
- waga: 50 g
- wymiary (w obudowie, bez wtyków): 66 x 68 x 40 mm

WEJŚCIA / WYJŚCIA:

• 5 WEJŚĆ ANALOGOWYCH:

pomiar temperatury, napięcia i prądu (przez dodatkowe płytki) oraz pośrednio innych wielkości fizycznych

• WEJŚCIE CYFROWE w standardzie 1-WIRE (złącze RJ11):

pomiar od 4 (**v. 2.09**) do 6-ciu (**v. 3.13**) sond temperatury DS18B20

• WEJŚCIE CYFROWE:

do obsługi czujnika temperatury i wilgotności DHT22 (**tylko v. 3.13**)

• 4 WEJŚCIA LOGICZNE:

jako czujnik stanu do: monitoringu, jako licznika impulsów, licznika energii (**tylko v. 3.13**)

• 1 PRZEKAŹNIK:

(NZ, NO, C)

• 1 WYJŚCIE TRANZYSTOROWE:

dające napięcie zasilania na zaciskach, do sterowania odbiornikami o poborze prądu do 1A

• 4 WYJŚCIA (złącze IDC10-2):

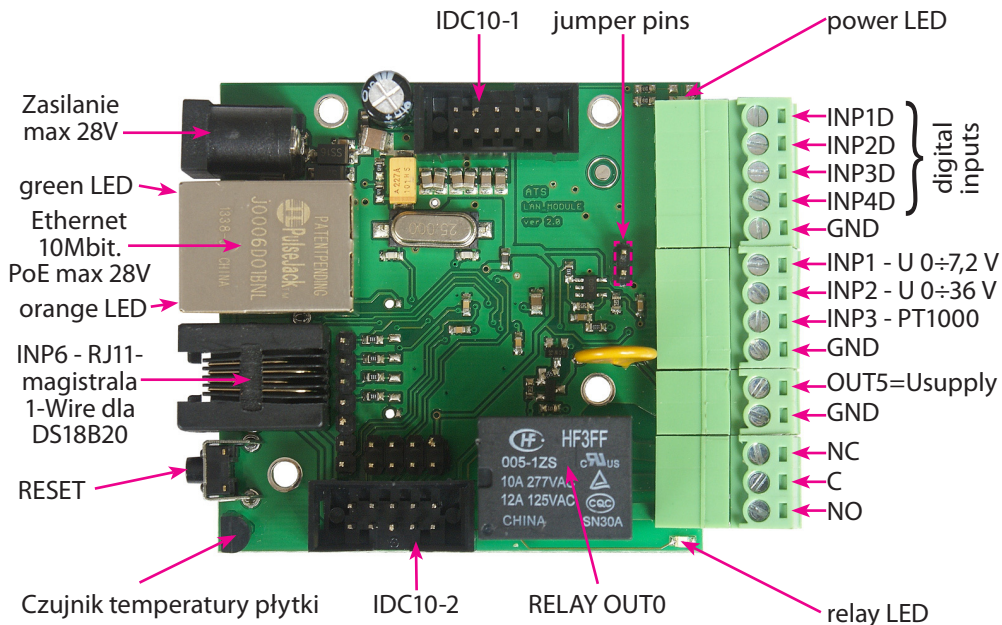
do załączania przełączników, tranzystorów itp.

• 4 WYJŚCIA PWM:

2,6 KHz do 4 MHz

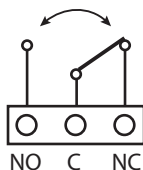
• Pomiar temperatury i napięcia zasilania płytki LAN Kontrolera

OPIS WYPROWADZEŃ I ELEMENTÓW



Złącze / Element	Opis
Power	Napięcie zasilające 8V ÷ 28V DC
power LED	Świecąca dioda LED oznacza zasilanie płytki
relay LED	Świecąca dioda LED – aktywność przekaźnika
green LED	Świecąca dioda LED – aktywne połączenie Ethernet
orange LED	Świecąca dioda LED – przesyłanie danych
IDC10-1	Dodatkowe wyjścia, np. przekaźniki
IDC10-2	Dodatkowe wejścia / wyjścia PWM1÷3
INP1÷4D	Wejścia logiczne Low=0~0,8V, High=0,8V~20V
INP4D	Obsługuje dodatkowo licznik impulsów (tylko v. 3.13)
INP1	Wejście do pomiaru napięcia 0 ÷ 7,2V (3,6V założona zworka)
INP2	Wejście do pomiaru napięcia 0 ÷ 36V
INP3	Wejście czujnika PT1000 do pomiaru temperatury
GND	Ogólna masa
OUT5	Wyjście tranzystorowe (+), napięcie = zasilanie, max 1A
GND	Masa dla wyjść tranzystorowych (-)
NC	Przekaźnik OUT0, normalnie zamknięty
C	Przekaźnik OUT0, styk wspólny
NO	Przekaźnik OUT0, styk normalnie otwarty

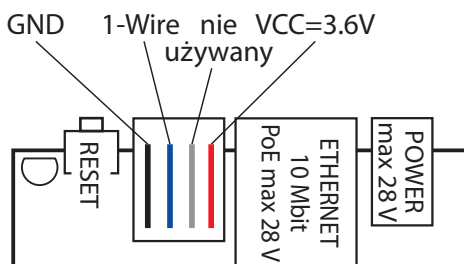
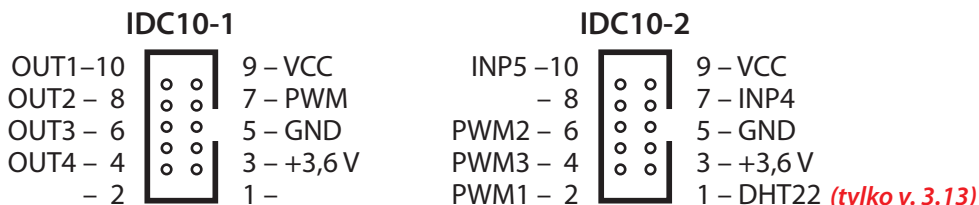
OPIS ZŁĄCZA PRZEKAŹNIKA:



NO – styk normalnie otwarty
 C – styk wspólny
 NC – styk normalnie zamknięty

UWAGA: Pomimo że przełączniki są w stanie przełączać napięcie zmienne 255VAC 10A, to sama płytka nie spełnia wymogów bezpieczeństwa (brak obudowy, uziemienia). Dlatego takie odbiorniki należy podłączać przy pomocy bezpiecznych zewnętrznych przełączników np. na szynie DIN, sterowanych z przełącznika znajdującego się na płycie.

OPIS ZŁĄCZ: IDC10-1, IDC10-2 i RJ11 (magistrala 1-WIRE):



PRZYCISK RESETU

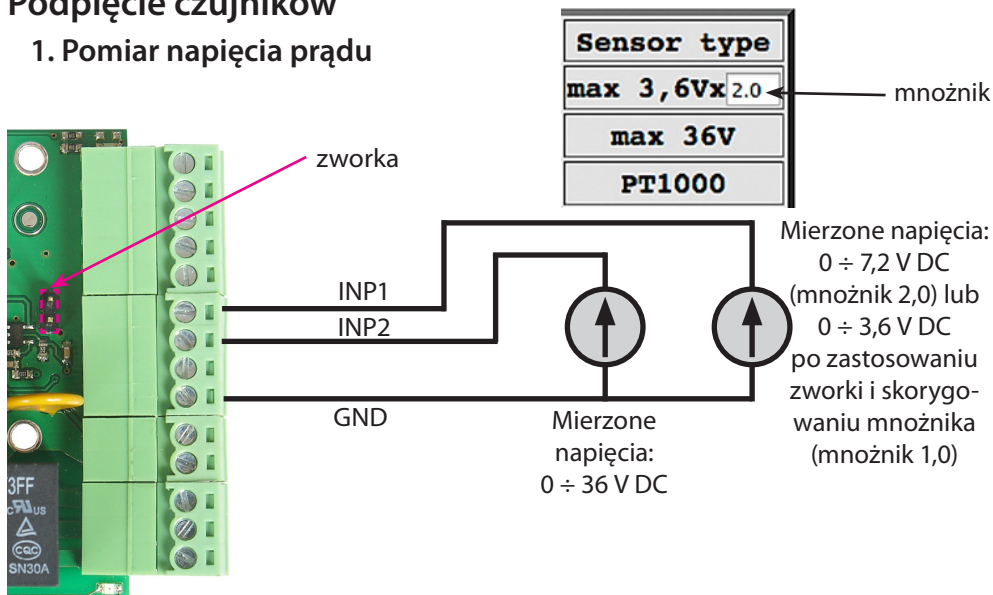
Przyciśnięcie na około 0,5 sekundy powoduje zmianę stanu przełączników na przeciwny, przetrzymanie dłużej do około 5 sekund (gdy nie jesteśmy zalogowani przez WWW na module) powoduje reset modułu, dalsze przetrzymanie na około 10 sekund powoduje zmianę wszystkich ustawień (zarówno sieciowych jak i konfiguracyjnych) na fabryczne, potwierdzeniem resetu ustawień jest szybkie załączenie i wyłączenie przełącznika (pyk-pyk), nie mylić z zmianą stanu i wyłączeniem przełącznika po restarcie.

Użytkownik i hasło: admin

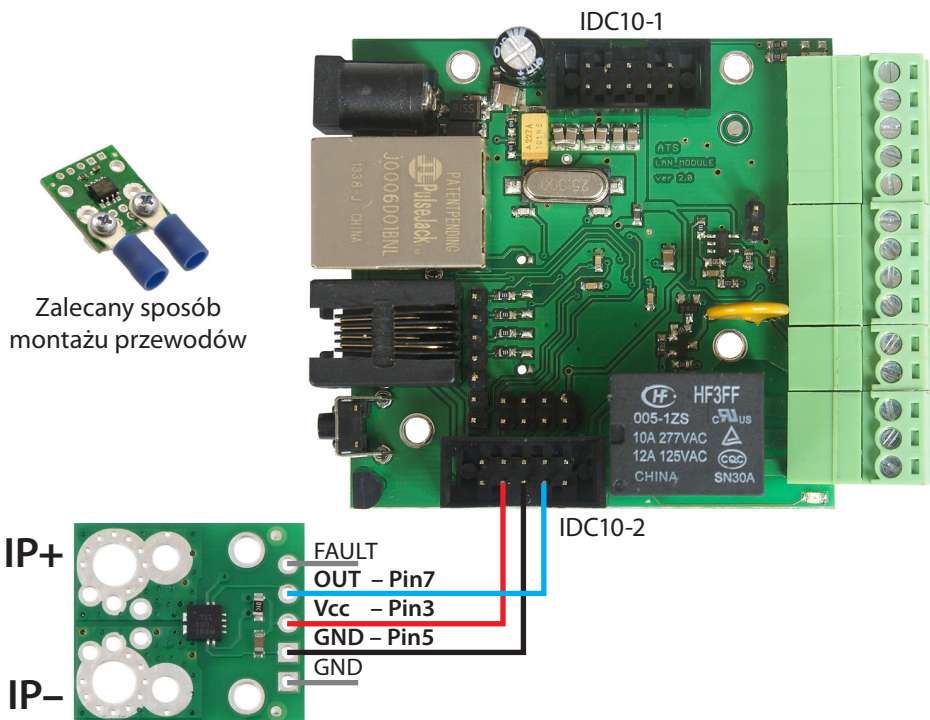
IP: 192.168.1.100

Podpięcie czujników

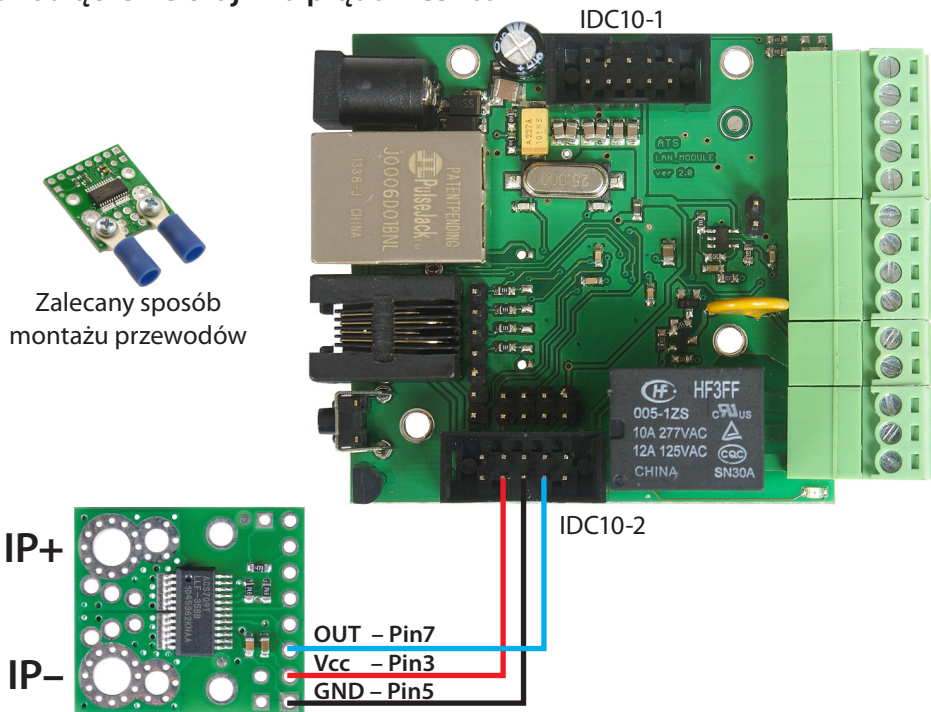
1. Pomiar napięcia prądu



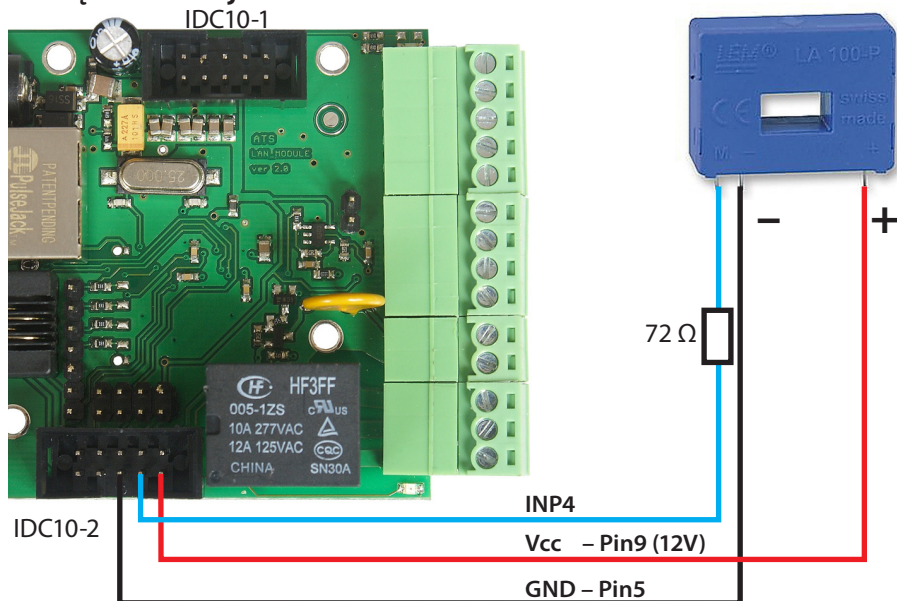
2. Podłączenie czujnika prądu ACS711ex



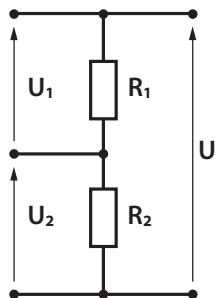
3. Podłączenie czujnika prądu ACS709



4. Podłączenie czujnika LA100-P



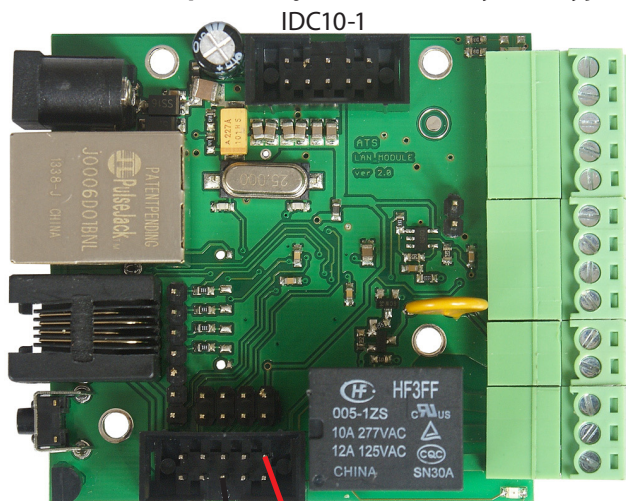
5. Podłączenia napięcia do INP5 za pomocą dzielnika rezystancyjnego



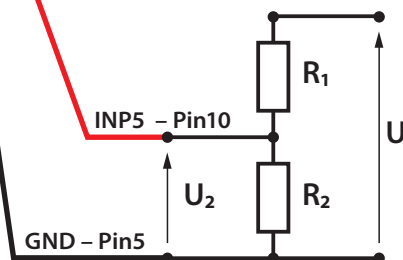
$$U = U_1 + U_2$$

$$\frac{U_1}{U_2} = \frac{R_1}{R_2}$$

$$U_2 = \frac{R_2}{R_1 + R_2} \cdot U$$



IDC10-2



PRZYKŁAD

U – napięcie wejściowe do pomiaru

U_2 – napięcie na wejście INP5 (max. 3,6 V)

dla pomiaru do 36 V należy zastosować dzielnik:

$R_1 = 9 \text{ k}\Omega$, $R_2 = 1 \text{ k}\Omega$,

dla pomiaru do 360 V należy zastosować dzielnik:

$R_1 = 99 \text{ k}\Omega$, $R_2 = 1 \text{ k}\Omega$,

Jako mnożnik wpisujemy wynik dzielenia: U / U_2

6. Ustawienie rodzaju czujnika INP4 oraz wartości mnożnika INP5

ACS = 0 – brak odczytu

ACS = 1.0 – 15A (ACS711ex)

ACS = 2.0 – 30A (ACS711ex)

ACS = 3.0 – 75A (ACS709)

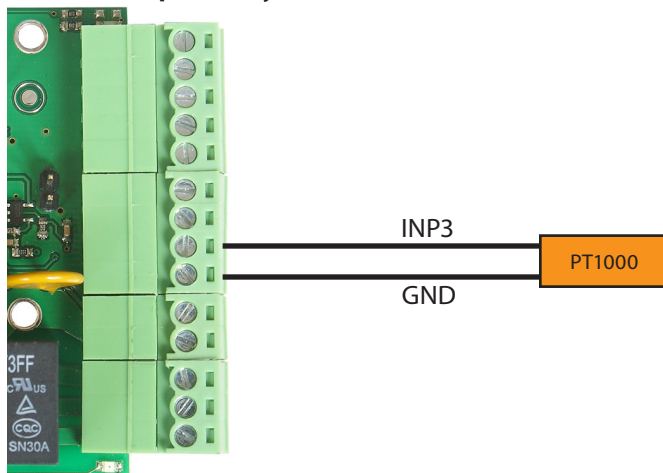
ACS = 4.0 – rezystor 0,1 Ω

ACS = 5.0 – LA100-P (przez rezystor 75 Ω)

Inp4	0.00	A	0.00	ACS 4.0
Inp5	0.0	V	0.0	3,6V x 10

← mnożnik

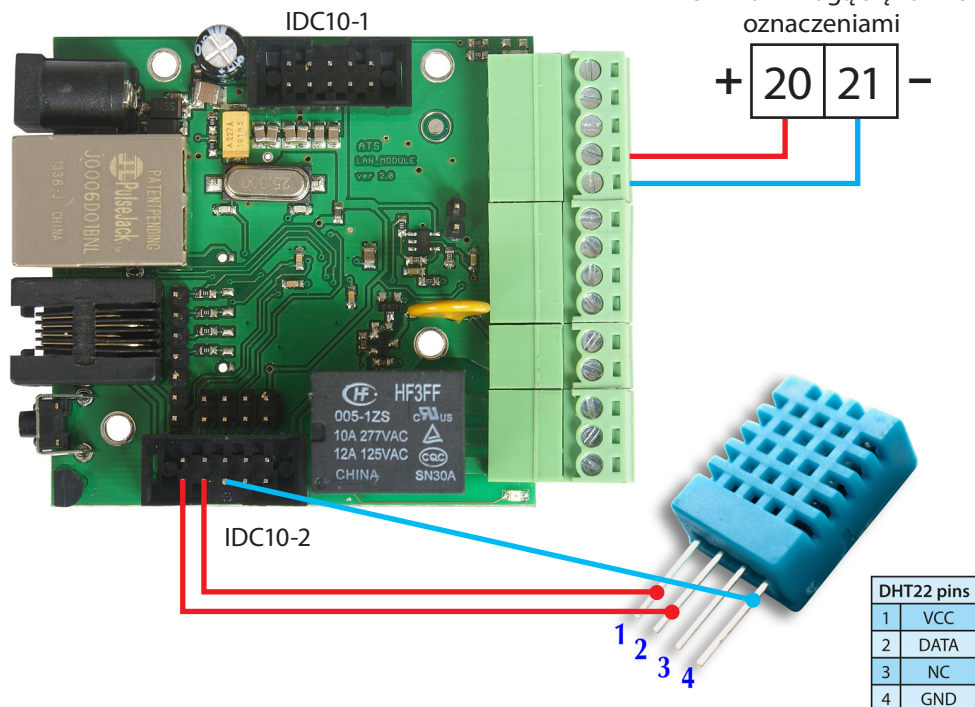
7. Pomiar temperatury



8. Podpięcie wyjścia impulsowego z licznika i czujnika DHT22 (v. 3.13)

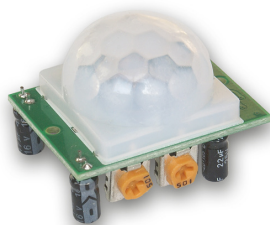
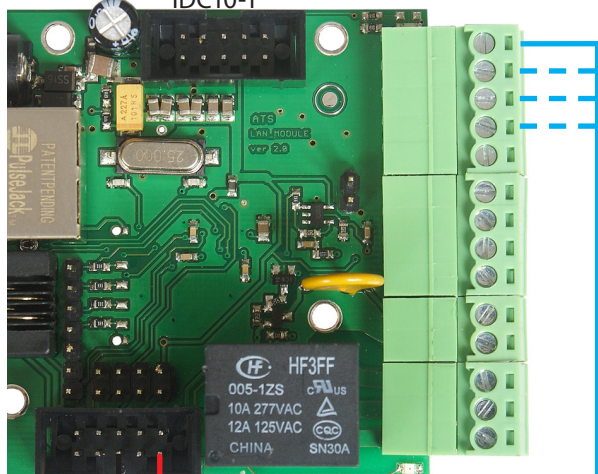
Maksymalna częstotliwość zliczania impulsów to 10 impulsów na 1 sekundę.

zaciski wyjścia impulsowego z licznika energii, dla różnych liczników mogą się różnić oznaczeniami



9. Podłączenie czujnika ruchu PIR

IDC10-1



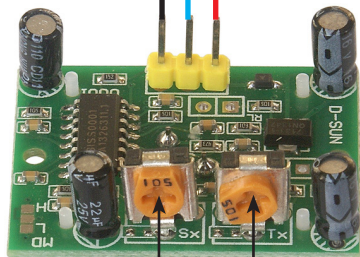
IDC10-2

Vcc - Pin9 (9÷24V)

GND - Pin5

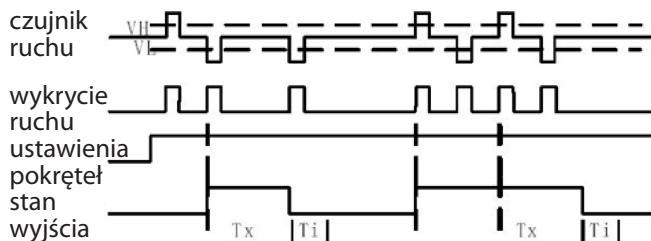
INP1D÷INP4D

stan niski 0~0,8V
stan wysoki 0,8V~20V



ustawienie opóźnienia
po jakim po zaniku ruchu może
ponownie wystereować wyjście

ustawienie
czasu działania



Zarządzanie przez WWW.

1. Control Panel

Reset time – „0” normalna praca wyjść, dla >0 wyjście po wciśnięciu przycisku zmienia stan i powraca do stanu poprzedniego po upływie czasu w sekundach (max 65534).

Wciśnięcie przycisku powoduje zmianę stanu wyjścia (OUT0 przekaźnik na module)

Wartość kalibracji danego wejścia, dodaje się lub odejmuje żądana wartość

Wybór rodzaju podłączonego czujnika do odpowiednich wejść

Dowolny opis wyjść, max 8 znaków

Zmienia wyświetlanie stanu wyjść

Ustawia równocześnie stan wszystkich wyjść zgodnie z ustawieniami w polach wyboru

Automatyczne załączanie wyjść co określony czas (2 okienka: I - czas załączenia, II - czas przerwy)

Załącza generator PWM, przy zmianie częstotliwości lub wypełnienia nie trzeba wyłączać generatora

Dowolny opis mierzonej wielkości fizycznej, np. kWh, l/min itp. (tylko v. 3.13)

Negacja wejścia cyfrowego dla tablicy zdarzeń. (tylko v. 3.13)

Dzielnik licznika impulsów. np. jak nasz licznik energii wysłał 1000 impulsów na 1 kWh to wpisujemy 1000, jak wysłał 1600 impulsów to wpisujemy 1600, itp. (tylko v. 3.13)

Czas uśredniana wartości pomiaru mocy (w minutach) (tylko v. 3.13)

Pomiar mocy i energii z wejścia INP3 (napięcie) oraz INP5 (prąd) (tylko v. 3.13)

Up Time:55sec, 23 min, 11 hour, 4 day .. 2014-12-17;11:54:59 LAN_SWITCH-HOME/CON/ROLLER

Control Panel | Events Config | Scheduler | Network Config HW:2.0 SW:3.10

CONTROL PANEL

VCC SUPPLY =24.3V/0.0 Board Temperature= 40.8 °C/0.0

Digital Outputs Control

Reverse out state

Reset time: 10 0 0 0 0 0

Out0 | Out1 | Out2 | Out3 | Out4 | Out5

OFF ON ON ON ON OFF

1 Off 2 On 3 On 4 On 5 On 6 Off

Set State

Auto switch Out

out0 out1 out2 out3 out4 out5

65535 65535 65535 65535 65535 65535

65535 65535 65535 65535 65535 65535

PWM Output OFF

Frequency= 5008 Hz 5008

Duty= 50.0 % 50.0 Start

ANALOG Inputs State

Input	Value	Unit	kal	Sensor type
Inp1	0.00	V	0.00	max 3,0Vx2.0
Inp2	0.03	V	0.00	max 36V
Inp3	N/A	°C	0.00	PT1000
Inp4	0.00	A	0.00	ACS 1.0
Inp5	0.00	V	0.00	3,6Vx1.0
Inp6	N/A	°C		DS18
Inp7	N/A	°C		DS18
Inp8	N/A	°C		DS18
Inp9	N/A	°C		DS18
Inp10	N/A	°C		DS18
Inp11	N/A	°C		DS18
DTH22	0.00	°C		temperature
DTH22	0.00	%		humidity
DIFF	0.00	°C		0 - 0

Power measure

P	0.000	W	Inp4*Inp5
P* t	0.000	Wh	Start Reset
INP4D	0.000	kwh	1000 Start Reset
INP4D	0.000	kwh	65535

DIGITAL Inputs State

INP1D INP2D INP3D INP4D

HIGH HIGH HIGH HIGH

INPD INPD INPD INPD

Negation

Copyright © ATS group www.tinycontrol.eu

1.1 ANALOG Inputs State (*Control Panel*)

ANALOG Inputs State

Input	Value	Unit	kal	Sensor type
Inp1	0.00	V	0.00	max 3,6Vx2.0
Inp2	0.03	V	0.00	max 36V
Inp3	N/A	°C	0.0	PT1000
Inp4	0.00	A	0.00	ACS 4.0
Inp5	0.0	V	0.0	3,6V x 1.0
Inp6	N/A	°C		DS18
Inp7	N/A	°C		DS18
Inp8	N/A	°C		DS18
Inp9	N/A	°C		DS18
Inp10	N/A	°C		DS18
Inp11	N/A	°C		DS18
DTR22	0.0	°C		temperature
DTR22	0.0	%		humidity
DIFF	0.0	°C		0 - 0

Power measure				
P	0.000	W	Inp4*Inp5	
P*t	0.000	Wh	Start	reset
INP4D	0.000	kwh	1000	Start reset
INP4D	0.000	kwh/	65535	

tylko v. 3.13

Dodano pomiar różnicy temperatur dla wybranych czujników temperatury – wartość DIFF w tabeli.

(w okienkach wpisujemy numery czujników temperatur – w okienku "DIFF" wyświetlana jest różnica z ich wartości).

Numery czujników:

0 – wstawia wartość 0, (wtedy otrzymamy wartość z jednego czujnika, **dodatnią** lub **ujemną**, w zależności od tego w które okno (pierwsze lub drugie) wpisujemy zero oraz jaką wartość temp. (+ lub -) wskazuje czujnik)

3 – pt1000

4 – temp

6 – inp6 (DS18B20)

7 – inp7 (DS18B20)

8 – inp8 (DS18B20)

9 – inp9 (DS18B20)

10 – inp10 (DS18B20)

11 – inp11 (DS18B20)

12 – DTH22 temperatura

UWAGA: obliczenie wartości DIFF ma postać:

[wartość (+ lub -) temp. czujnika z pola 1] – [wartość (+ lub -) temp. czujnika z pola 2] = DIFF

Przykłady:

[+25 °C] – [+5 °C] = +20 °C

[+5 °C] – [+25 °C] = -20 °C

[+25 °C] – [-5 °C] = +30 °C

[+5 °C] – [-25 °C] = +30 °C

[-25 °C] – [+5 °C] = -30 °C

[-5 °C] – [+25 °C] = -30 °C

[-25 °C] – [-5 °C] = -20 °C

[-5 °C] – [-25 °C] = +20 °C

[brak czujnika (wpisane 0)] – [+10 °C] = -10 °C

[brak czujnika (wpisane 0)] – [-10 °C] = +10 °C

[+10 °C] – [brak czujnika (wpisane 0)] = +10 °C

[-10 °C] – [brak czujnika (wpisane 0)] = -10 °C

2. Events Config (Tablica Zdarzeń)

Opóźnienie załączenia wyjścia po wystąpieniu zdarzenia w sekundach max 65535 sek.

Jeśli zaznaczone to reaguje na zmianę stanu, w przeciwnym przypadku brak reakcji (wyłączone)

LAN SWITCH / HOME

Control Panel | Events Config | Scheduler | Network Config

Events Config

INPUTS	OUTPUTS / ACTION								PWM	E-MAIL	SNMP TRAP	
	HYSTERESIS	OUT0	OUT1	OUT2	OUT3	OUT4	OUT5	OUT6				
DIFF 0.0	<input type="checkbox"/>	90.0 -90.0	90.0 -90.0	90.0 -90.0	90.0 -90.0	90.0 -90.0	90.0 -90.0	90.0 -90.0	90.0 -90.0	0 Hz	90.0 -90.0 text	90.0 -90.0
VCC 0.0	<input type="checkbox"/>	90.0 -90.0	90.0 -90.0	90.0 -90.0	90.0 -90.0	90.0 -90.0	90.0 -90.0	90.0 -90.0	90.0 -90.0	0 Hz	90.0 -90.0 text	90.0 -90.0
INP1 0.00	<input type="checkbox"/>	9.00 -9.00	9.00 -9.00	9.00 -9.00	9.00 -9.00	9.00 -9.00	9.00 -9.00	9.00 -9.00	9.00 -9.00	0 Hz	9.00 -9.00 text	9.00 -9.00
INP2 0.00	<input type="checkbox"/>	9.00 -9.00	9.00 -9.00	9.00 -9.00	9.00 -9.00	9.00 -9.00	9.00 -9.00	9.00 -9.00	9.00 -9.00	0 Hz	9.00 -9.00 text	9.00 -9.00
INP3 0.0	<input type="checkbox"/>	90.0 -90.0	90.0 -90.0	90.0 -90.0	90.0 -90.0	90.0 -90.0	90.0 -90.0	90.0 -90.0	90.0 -90.0	0 Hz	90.0 -90.0 text	90.0 -90.0
INP4 0.00	<input type="checkbox"/>	9.00 -9.00	9.00 -9.00	9.00 -9.00	9.00 -9.00	9.00 -9.00	9.00 -9.00	9.00 -9.00	9.00 -9.00	0 Hz	9.00 -9.00 text	9.00 -9.00
INP5 0.0	<input type="checkbox"/>	90.0 -90.0	90.0 -90.0	90.0 -90.0	90.0 -90.0	90.0 -90.0	90.0 -90.0	90.0 -90.0	90.0 -90.0	0 Hz	90.0 -90.0 text	90.0 -90.0
INP6 0.0	<input type="checkbox"/>	90.0 -90.0	90.0 -90.0	90.0 -90.0	90.0 -90.0	90.0 -90.0	90.0 -90.0	90.0 -90.0	90.0 -90.0	0 Hz	90.0 -90.0 text	90.0 -90.0
INP7 0.0	<input type="checkbox"/>	90.0 -90.0	90.0 -90.0	90.0 -90.0	90.0 -90.0	90.0 -90.0	90.0 -90.0	90.0 -90.0	90.0 -90.0	0 Hz	90.0 -90.0 text	90.0 -90.0
INP8 0.0	<input type="checkbox"/>	90.0 -90.0	90.0 -90.0	90.0 -90.0	90.0 -90.0	90.0 -90.0	90.0 -90.0	90.0 -90.0	90.0 -90.0	0 Hz	90.0 -90.0 text	90.0 -90.0
INP9 0.0	<input type="checkbox"/>	90.0 -90.0	90.0 -90.0	90.0 -90.0	90.0 -90.0	90.0 -90.0	90.0 -90.0	90.0 -90.0	90.0 -90.0	0 Hz	90.0 -90.0 text	90.0 -90.0
DTH 0.0	<input type="checkbox"/>	90.0 -90.0	90.0 -90.0	90.0 -90.0	90.0 -90.0	90.0 -90.0	90.0 -90.0	90.0 -90.0	90.0 -90.0	0 Hz	90.0 -90.0 text	90.0 -90.0
DTHh 0.0	<input type="checkbox"/>	90.0 -90.0	90.0 -90.0	90.0 -90.0	90.0 -90.0	90.0 -90.0	90.0 -90.0	90.0 -90.0	90.0 -90.0	0 Hz	90.0 -90.0 text	90.0 -90.0
INP1D	<input type="checkbox"/>	255 B	255 B	255 B	255 B	255 B	255 B	255 B	255 B	0 Hz	text	
INP2D	<input type="checkbox"/>	255 B	255 B	255 B	255 B	255 B	255 B	255 B	255 B	0 Hz	text	
INP3D	<input type="checkbox"/>	255 B	255 B	255 B	255 B	255 B	255 B	255 B	255 B	0 Hz	text	
INP4D	<input type="checkbox"/>	255 B	255 B	255 B	255 B	255 B	255 B	255 B	255 B	0 Hz	text	

Save Config

Włączenie danego wejścia

Wartość histerezy dla danego wejścia

Po przekroczeniu zadanej wartości w górę nastąpi: załączenie danego wyjścia / generatora PWM / wysłanie e-maila / SNMP Trap

Po przekroczeniu zadanej wartości w dół nastąpi: załączenie danego wyjścia / generatora PWM / wysłanie e-maila / SNMP Trap

Zapisuje ustawienia (włączenia i wyłączenia danego wejścia nie trzeba zapisywać)

Treść wiadomości, która zostanie wysłana emailiem przy wystąpieniu zdarzenia. (Max 79 znaków). **Znaki „=” i „&” są niedozwolone**

tylko v. 3.13

tylko v. 2.09

Dla wejść INP1D ÷ INP4D, przy zaznaczonym polu wyboru e-mail i SNMP Trap, powiadomienia przez e-mail jak i SNMP są wysyłane zarówno przy zmianie stanu z wysokiego na niski jak i z niskiego na wysoki, dodatkowo do treści (na końcu) e-maila dodawana będzie liczba 1 lub 0 oznaczająca aktualny stan wejścia.

INP9 0.0 <input type="checkbox"/>	90.0 -90.0	90.0 -90.0	90.0 -90.0	90.0 -90.0	90.0 -90.0	90.0 -90.0	90.0 -90.0	90.0 -90.0	0 Hz 0.0 %	90.0 -90.0 text	90.0 -90.0
INP1D	<input type="checkbox"/> 255 B	<input type="checkbox"/> 255 B	<input type="checkbox"/> 255 B	<input type="checkbox"/> 255 B	<input type="checkbox"/> 255 B	<input type="checkbox"/> 255 B	<input type="checkbox"/> 255 B	<input type="checkbox"/> 255 B	<input type="checkbox"/> 0 Hz 0.0 % <input type="checkbox"/> B	<input type="checkbox"/> text	<input type="checkbox"/>
INP2D	<input type="checkbox"/> 255 B	<input type="checkbox"/> 255 B	<input type="checkbox"/> 255 B	<input type="checkbox"/> 255 B	<input type="checkbox"/> 255 B	<input type="checkbox"/> 255 B	<input type="checkbox"/> 255 B	<input type="checkbox"/> 255 B	<input type="checkbox"/> 0 Hz 0.0 % <input type="checkbox"/> B	<input type="checkbox"/> text	<input type="checkbox"/>
INP3D	<input type="checkbox"/> 255 B	<input type="checkbox"/> 255 B	<input type="checkbox"/> 255 B	<input type="checkbox"/> 255 B	<input type="checkbox"/> 255 B	<input type="checkbox"/> 255 B	<input type="checkbox"/> 255 B	<input type="checkbox"/> 255 B	<input type="checkbox"/> 0 Hz 0.0 % <input type="checkbox"/> B	<input type="checkbox"/> text	<input type="checkbox"/>
INP4D	<input type="checkbox"/> 255 B	<input type="checkbox"/> 255 B	<input type="checkbox"/> 255 B	<input type="checkbox"/> 255 B	<input type="checkbox"/> 255 B	<input type="checkbox"/> 255 B	<input type="checkbox"/> 255 B	<input type="checkbox"/> 255 B	<input type="checkbox"/> 0 Hz 0.0 % <input type="checkbox"/> B	<input type="checkbox"/> text	<input type="checkbox"/>

Save Config

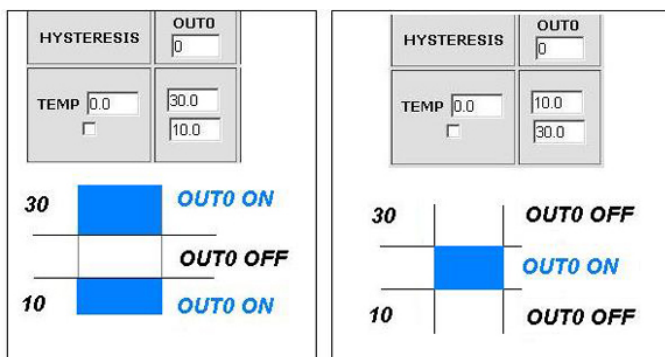
tylko v. 2.09

Copyright © ATS group www.tinycontrol.eu

Praca bistabilna wejścia – pierwsza zmiana stanu na INPD powoduje załączenie wyjścia, druga zmiana wyłączenie wyjścia (tylko v. 2.09)

Jeśli wartość większa od 0, to przy pracy bistabilnej wyjście zostanie automatycznie wyłączone po tym czasie, max 255 sekund (tylko v. 2.09)

Opis działania Tablicy Zdarzeń



Dzięki tej zmianie można elastycznie definiować progi i przedziały w których np. przekaźnik ma być załączony/wyłączony .

Jeśli mamy załączone sprawdzanie stanu z kilku czujników, to wymuszenie stanu na wyjściach OUTX oraz ustawienie generatora PWM będzie identyczne z ostatnim zarejestrowanym zdarzeniem.

3. Scheduler

LAN SWITCH/HOME

Control Panel
Events Config
Scheduler
Network Config

Scheduler

DATE and TIME:2014-02-20;12:12:43

<input type="checkbox"/> Enable S0	0,Mo,00:00:00	<input checked="" type="radio"/> ON	<input type="radio"/> OFF	<input type="radio"/> RESET=	<input type="text" value="10"/>	<input checked="" type="radio"/> Auto switch if INP1D	<input type="checkbox"/> 0/1
<input type="checkbox"/> Enable S1	0,Mo,00:00:00	<input checked="" type="radio"/> ON	<input type="radio"/> OFF	<input type="radio"/> RESET=	<input type="text" value="10"/>	<input type="radio"/> Auto switch if INP1D	<input type="checkbox"/> 0/1
<input type="checkbox"/> Enable S2	0,Mo,00:00:00	<input checked="" type="radio"/> ON	<input type="radio"/> OFF	<input type="radio"/> RESET=	<input type="text" value="10"/>	<input type="radio"/> Auto switch if INP1D	<input type="checkbox"/> 0/1
<input type="checkbox"/> Enable S3	0,Mo,00:00:00	<input checked="" type="radio"/> ON	<input type="radio"/> OFF	<input type="radio"/> RESET=	<input type="text" value="10"/>	<input type="radio"/> Auto switch if INP1D	<input type="checkbox"/> 0/1
<input type="checkbox"/> Enable S4	0,Mo,00:00:00	<input checked="" type="radio"/> ON	<input type="radio"/> OFF	<input type="radio"/> RESET=	<input type="text" value="10"/>	<input type="radio"/> Auto switch if INP1D	<input type="checkbox"/> 0/1
<input type="checkbox"/> Enable S5	0,Mo,00:00:00	<input checked="" type="radio"/> ON	<input type="radio"/> OFF	<input type="radio"/> RESET=	<input type="text" value="10"/>	<input type="radio"/> Auto switch if INP1D	<input type="checkbox"/> 0/1
<input type="checkbox"/> Enable S6	0,Mo,00:00:00	<input checked="" type="radio"/> ON	<input type="radio"/> OFF	<input type="radio"/> RESET=	<input type="text" value="10"/>	<input type="radio"/> Auto switch if INP1D	<input type="checkbox"/> 0/1
<input type="checkbox"/> Enable S7	0,Mo,00:00:00	<input checked="" type="radio"/> ON	<input type="radio"/> OFF	<input type="radio"/> RESET=	<input type="text" value="10"/>	<input type="radio"/> Auto switch if INP1D	<input type="checkbox"/> 0/1
<input type="checkbox"/> Enable S8	0,Mo,00:00:00	<input checked="" type="radio"/> ON	<input type="radio"/> OFF	<input type="radio"/> RESET=	<input type="text" value="10"/>	<input type="radio"/> Auto switch if INP1D	<input type="checkbox"/> 0/1
<input type="checkbox"/> Enable S9	0,Mo,00:00:00	<input checked="" type="radio"/> ON	<input type="radio"/> OFF	<input type="radio"/> RESET=	<input type="text" value="10"/>	<input type="radio"/> Auto switch if INP1D	<input type="checkbox"/> 0/1

Copyright © ATS group www.tinycontrol.eu

Pozwala na blokowanie działania Schedulera, jeśli zmienimy stan wejścia INP1D

umożliwia wybór jakim stanem INP1D włączamy blokadę

Format wpisywania momentu zdarzenia jest następujący, numer wyjścia (od 0 do 4) na którym ma wystąpić zdarzenie, dzień lub dni tygodnia oddzielone przecinkami, oraz czas w formacie xx:xx:xx, zamiast dni tygodnia można wpisać krzyżyki „##” (dwa krzyżyki) i wtedy zdarzenie następuje każdego dnia o zadanej godzinie. W zapisie nie może być żadnych dodatkowych znaków.

Dni wpisujemy skrótem dwuliterowym (z angielskiego), pierwsza litera musi być duża a druga mała: Mo – poniedziałek, Tu- wtorek, We-środa, Th- czwartek, Fr- piątek, Sa- sobota, Su- niedziela.

Przykład:

0,Mo,12:23:00 – wyjście 0 – zadziałanie w każdy poniedziałek o 12:23

1,Sa;Fr,Tu,23:22:03 – wyjście 1 – zadziałanie w każdą sobotę, piątek i wtorek o 23:22:03

1,Sa;Fr,Mo,Tu,Su,Th,23:22:03 – wyjście 1 – zadziałanie w każdą sobotę, piątek, poniedziałek, wtorek, niedzielę i czwartek o 23:22:03

0,##,12:01:30 – wyjście 0 – zadziałanie w każdy dzień o 12:01:30

Efektom zadziałania może być włączenie przekaźnika, wyłączenie, lub reset (włączenie i wyłączenie) na określony czas w sekundach (max 65535).

16
www.tinycontrol.eu

UWAGA:

Niektóre serwery (np. Google) wymagają uwierzytelniania poczty wychodzącej (ang. authentication). Niestety nasze urządzenia nie zapewnia takiej funkcjonalności. Do wysyłania wiadomości email należy wybrać serwery, które tego nie wymagają.

4. Network Configuration

LAN SWITCH/HOME

Control Panel

Events Config

Scheduler

Network Config

Network Configuration**Email client settings**

SMTP Server: **Port:**

User Name:

Password:

To:

From:

Subject:

When you change setting press "Save Config" before Test

Ustawienia parametrów klienta E-mail. Po zmianie ustawień i chęci przetestowania klienta należy zapisać ustawienia – przycisk „Save Config”

Network settings

MAC Address:

Host Name:

Enable DHCP

IP Address:

Gateway:

Subnet Mask:

Primary DNS:

Secondary DNS:

HTTP Port: max 65534

ACCESS settings

Enable auth

User:

Password:
Max char 8

NTP settings

NTP Server: **Port:**

Time Interval

Time Zone

SNMP settings

Read Comm1 :

Read Comm2 :

Write Comm1:

Write Comm2:

TRAP Enable

Trap Receiver IP

Trap Comm

Nazwa użytkownika i hasło dostępu do modułu. Można wyłączyć autoryzację.

Ustawienia serwera NTP, Time Interval - okres w minutach, co jaki będzie synchronizowany czas z serwerem.

Pola community (hasła) dla snmp, muszą być takie same w zapytaniach, żeby LK odpowiedział TRAP Enable – włączenie funkcji wysyłania komunikatów TRAP przez SNMP

HTTP client settings - to konfiguracja klienta http.

HTTP client settings

Server address **Port:** **time:**

Remote URL

Auto send

Tym narzędziem możemy w prosty sposób wysyłać co określony czas (time) wartości z wejść lub stany wyjść na zdalny serwer. Jako przykład posłuży darmowy serwer <https://www.thingspeak.com>, który pozwala pokazywać dane w postaci wykresów w osi czasu. Aby w treści polecenia dodać wartość we/wy należy użyć znaku „#” i podać numer (spis numerów str. 21).

Wymieniony przykładowy serwer wymaga kolejno podania polecenia "GET /update?key=" a następnie klucza do naszego konta (Write API key. Następnie po kolei dołączamy pola danych &field=#xx gdzie xx- to dwucyfrowy numer we/ wy, np. "&field=#05"

UWAGA!!! numer musi być dwucyfrowy, tzn. jak chcemy wpisać 5 to wpisujemy 05. Jeśli potrzebujemy wysyłać dane z kilku czujników to pola field oddzielamy przecinkami.

Maksymalna długość nazwy serwera to 31 znaków, maksymalny ciąg RemouteURL to 127 znaków. W okienku time wpisujemy częstotliwość w sekundach z jaką dane będą wysyłane na serwer. W poniższym przykładzie i dla prawidłowych zapytań pomiędzy „GET” a „/” jest spacja. Zaznaczenie Auto send i zapamiętanie spowoduje uruchomienie funkcji.

Enable Automatic Send TRAP – włączenie (powyższe TRAP Enable musi być włączone) automatycznego wysyłania komunikatów TRAP (wartość lub stan) z danego wejścia.

tylko v. 3.13

Time Interval – okres co jaki będą wysyłane komunikaty, rozdzielczość co 10 sekund (max 10555)

Czas ustawiany indywidualnie lub z serwera NTP, w przypadku ustawienia ręcznego po każdym restarcie urządzenia konieczne ustawienie czasu.

Stan wyjść po włączeniu lub restarcie LAN Kontrolera (w zależności od wersji oprogramowania)

tylko v. 3.13

tylko v. 2.09

AUTO SEND TRAP settings

Enable Automatic Send TRAP

- TEMP
- VCC
- INP1
- INP2
- INP3
- INP4
- INP5
- INP6
- INP7
- INP8
- INP9
- INP10
- INP11
- DTH22t
- DTH22h
- INP1D
- INP2D
- INP3D
- INP4D

Time Interval * 10s = 1.00m

Date and Time

NTP

Set Manual

Relay after start

OUT0: <input type="checkbox"/> ON OUT1: <input type="checkbox"/> ON OUT2: <input type="checkbox"/> ON OUT3: <input type="checkbox"/> ON OUT4: <input type="checkbox"/> ON OUT5: <input type="checkbox"/> ON	OUT0: <input type="checkbox"/> ON OUT1: <input type="checkbox"/> ON OUT2: <input type="checkbox"/> ON OUT3: <input type="checkbox"/> ON OUT4: <input type="checkbox"/> ON OUT_T: <input type="checkbox"/> ON
--	---

Remote Control

Enable

Server Port:

Client IP - Port:

Password -

INP1D - OUT0 OUT1 OUT2 OUT3 OUT4

INP2D - OUT0 OUT1 OUT2 OUT3 OUT4

DS18B20 sets

DS18 ID=28:FF:E6:E4:15:14:00:E1

position



Przypisywanie numeru pozycji dla konkretnego czujnika DS18B20.

1. Podpiąć wybrany czujnik (inne powinny być odłączone), 2. Odświeżyć przycisk "Read ID", (jeśli nie pojawia się numer ID zresetować Lan Kontroler), 3. Wpisać numer pozycji i nacisnąć "Save to". Odczytany numer ID będzie przypisany do wybranej pozycji, przy czym "1" odpowiada INP6, "2" to INP7 ... a "6" to INP11.

Aby dopisać kolejne czujniki, należy postępować w opisany powyżej sposób TYLKO Z PODŁĄCZONYM JEDNYM, AKTUALNIE DOPISYWANYM CZUJNIKIEM.

Jeśli chcemy usunąć przypisanie, odświeżamy Read ID bez czujnika (tak aby pole było puste) i zapamiętujemy ze zwalnianym numerem pozycji ("Save to").

5. Watchdog *(tylko v. 2.09)*

WatchDog

Enable IP0
IP0 host or IP **OUT:** 0 ON | OFF | RESET= s | PING Failures WD

Enable IP1
IP1 host or IP **OUT:** 1 ON | OFF | RESET= s | PING Failures WD

Enable IP2
IP2 host or IP **OUT:** 2 ON | OFF | RESET= s | PING Failures WD

Enable IP3
IP3 host or IP **OUT:** 3 ON | OFF | RESET= s | PING Failures WD

Enable IP4
IP4 host or IP **OUT:** 4 ON | OFF | RESET= s | PING Failures WD

Enable IP5
IP5 host or IP **OUT:** 5 ON | OFF | RESET= s | PING Failures WD

s interval time - between next ping,
 s Wait time - before again ping, after event

Time to wait for respond is 4s

Okres między kolejnymi pingami

Czas jaki ma upłynąć zanim watchdog zacznie ponownie pingować ten sam adres po wystąpieniu zdarzenia, czas w sekundach (max 65535s).

Czas oczekiwania na odpowiedź wynosi 4 sekundy. Po tym czasie jest naliczany jeden nieodebrany ping. W momencie oczekiwania na odpowiedź inne adresy IP nie są pingowane, co może wydużyć czas stwierdzenia, że dany adres jest nieosiągalny.

Ilość nieodebranych pingów po, których nastąpi jedno ze zdarzeń, w zależności od ustawień będzie to: włączenie (ON) danego wyjścia, wyłączenie (OFF) lub reset (ON/OFF) na określony czas w sekundach (max 65535s).

Watchdog Disable – zaznaczenie tej opcji wymusza wyłączenie (żeby niepotrzebnie nie próbował zrestartować urządzenia) watchdoga w przypadku, gdy w tablicy zdarzeń wystąpi wyłączenie/włączenie danego (tego na którym pracuje watchdog) wyjścia. Jak wyjście powróci do poprzedniego stanu, watchdog jest uruchamiany automatycznie

Remote Control - praca jako serwer (odbiera pakiety i włącza/wyłącza odpowiednie wyjście) lub klient (wysyła pakiety do serwera po zmianie stanu na INP1D lub INP2D). LK pracujący jako serwer może być wysterowany z dowolnej liczby klientów, warunkiem jest ustawienie takiego samego hasła. Zmiana stanu INP1D lub INP2D na niski powoduje przełączenie zaznaczonych wyjść w stan „ON”, powrót wejść do stanu wysokiego przełącza wyjścia w stan „OFF”.

Tabela numerów I/O (soft 3.XX)

```
#define OUT0 (5)
#define OUT1 (6)
#define OUT2 (7)
#define OUT3 (8)
#define OUT4 (9)
#define OUT5 (10)
#define TEMP (11)
#define VCC (12)
#define INP1 (13)
#define INP2 (14)
#define INP3 (15)
#define INP4 (16)
#define INP5 (17)
#define INP6 (18)
#define INP7 (19)
#define INP8 (20)
#define INP9 (21)
#define INP10 (22)
#define INP11 (23)
#define DTH22_1 (24)
#define DTH22_2 (25)
#define DIFT (26)
#define I3X15 (30)
#define PXT (31)
#define PINP4D (32)
#define PINP4D_24H (33)
#define INP1D (41)
#define INP2D (42)
#define INP3D (43)
#define INP4D (44)
```

Tabela numerów I/O (soft 2.XX)

```
#define OUT0 (5)
#define OUT1 (6)
#define OUT2 (7)
#define OUT3 (8)
#define OUT4 (9)
#define OUT5 (10)
#define TEMP (11)
#define VCC (12)
#define INP1 (13)
#define INP2 (14)
#define INP3 (15)
#define INP4 (16)
#define INP5 (17)
#define INP6 (18)
#define INP7 (19)
#define INP8 (20)
#define INP9 (21)
#define INP10 (22)
```

Odczyt danych przez XML

Wpisujemy adres IP i nazwę strony np. 192.168.1.100/st0.xml

Wartości z czujników należy podzielić przez 10.

Control Panel:

- dane dynamicznie – st0.xml

- dane statyczne – st2.xml

Events Config: s.xml

Scheduler: sch.xml

Network Config: board.xml

Working time: s_time.xml - z uwzględnieniem strefy czasowej

Przełączanie wyjść zapytaniem http

Można załączyć/przełączyć dane wyjście bez klikania na przyciski w control panel, służą do tego poniższe komendy:

IP/outs.cgi?out=xxxxx – przełącza określone wyjście na stan przeciwny od obecnego

IP/outs.cgi?outx=x – wyłącza lub włącza określone wyjście

gdy włączona jest autoryzacja hasłem, komendy mają następującą postać:

user:password@IP/outs.cgi?out=xxxxx

user:password@IP/outs.cgi?out=x

Przykłady:

192.168.1.100/outs.cgi?out=0 – zmienia stan wyjścia out0 na przeciwny

192.168.1.100/outs.cgi?out=2 – zmienia stan wyjścia out2 na przeciwny

192.168.1.100/outs.cgi?out=02 – zmienia stan wyjścia out0 i out2 na przeciwny

192.168.1.100/outs.cgi?out=01234 – zmienia stan wyjść od out0 do out4 na przeciwny

192.168.1.100/outs.cgi?out0=0 – załącza wyjście out0 (stan ON)

192.168.1.100/outs.cgi?out0=1 – wyłącza wyjście out0 (stan OFF)

192.168.1.100/outs.cgi?out1=0 – załącza wyjście out1 (stan ON)

192.168.1.100/outs.cgi?out1=1 – wyłącza wyjście out1 (stan OFF)

192.168.1.100/outs.cgi?out4=0 – załącza wyjście out4 (stan ON)

192.168.1.100/outs.cgi?out4=1 – wyłącza wyjście out4 (stan OFF)

Zarządzanie PWM komendą HTTP GET:

zmiana częstotliwości:

http://192.168.1.100/ind.cgi?pwmf=9777 – ustawia częstotliwość na 9777

zmiana obciążenia:

http://192.168.1.100/ind.cgi?pwmd=855 – ustawia obciążenie na 85,5%

http://192.168.1.100/ind.cgi?pwm=1 – załącza wyjście pwm

http://192.168.1.100/ind.cgi?pwm=0 – wyłącza wyjście pwm

http://192.168.1.100/ind.cgi?pwmd=990 – ustawia wypełnienie pwm na 99%

http://192.168.1.100/ind.cgi?pwmf=5000 – ustawia częstotliwość na 5 kHz dla wszystkich wyjść pwm, czyli dla PWM, PWM1, PWM2, PWM3

http://192.168.1.100/ind.cgi?pwm1=1 – załącza wyjście pwm1

http://192.168.1.100/ind.cgi?pwm1=0 – wyłącza wyjście pwm1

http://192.168.1.100/ind.cgi?pwm2=1 – załącza wyjście pwm2

http://192.168.1.100/ind.cgi?pwm2=0 – wyłącza wyjście pwm2

http://192.168.1.100/ind.cgi?pwm3=1 – załącza wyjście pwm3

http://192.168.1.100/ind.cgi?pwm3=0 – wyłącza wyjście pwm3

http://192.168.1.100/ind.cgi?pwmd1=500 – ustawia wypełnienie pwm1 na 50%

http://192.168.1.100/ind.cgi?pwmd2=990 – ustawia wypełnienie pwm2 na 99%

http://192.168.1.100/ind.cgi?pwmd3=100 – ustawia wypełnienie pwm3 na 10%

Dokładny opis wszystkich ustawień przez GET/POST dla Even Config i Scheduler jest w osobnym pliku "Opis parametrów GET/POST"

(do pobrania ze strony www.tinycontrol.eu)

Numery OID dla SNMP

```
#define SYS_DESCR (99) // iso.3.6.1.2.1.1.1.0: READONLY ASCII_STRING.
#define SYS_UP_TIME (97) // iso.3.6.1.2.1.1.3.0: READONLY TIME_TICKS.
#define SYS_NAME (98) // iso.3.6.1.2.1.1.4.0: READWRITE ASCII_STRING.
#define TRAP_RECEIVER_ID (1) // iso.3.6.1.4.1.17095.2.1.1.1.0: READWRITE BYTE.
#define TRAP_RECEIVER_ENABLED (2) // iso.3.6.1.4.1.17095.2.1.1.2.0: READWRITE BYTE.
#define TRAP_RECEIVER_IP (3) // iso.3.6.1.4.1.17095.2.1.1.3.0: READWRITE IP_ADDRESS.
#define TRAP_COMMUNITY (4) // iso.3.6.1.4.1.17095.2.1.1.4.0: READWRITE ASCII_STRING.
#define OUT0 (5) // iso.3.6.1.4.1.17095.3.1.0: READWRITE BYTE.
#define OUT1 (6) // iso.3.6.1.4.1.17095.3.2.0: READWRITE BYTE.
#define OUT2 (7) // iso.3.6.1.4.1.17095.3.3.0: READWRITE BYTE.
#define OUT3 (8) // iso.3.6.1.4.1.17095.3.4.0: READWRITE BYTE.
#define OUT4 (9) // iso.3.6.1.4.1.17095.3.5.0: READWRITE BYTE.
#define ALL (90) // iso.3.6.1.4.1.17095.3.100.0: READONLY OCTET_STRING.
#define TEMP (10) // iso.3.6.1.4.1.17095.4.1.0: READONLY ASCII_STRING.
#define VCC (11) // iso.3.6.1.4.1.17095.4.2.0: READONLY ASCII_STRING.
#define INP1 (12) // iso.3.6.1.4.1.17095.4.3.0: READONLY ASCII_STRING.
#define INP2 (13) // iso.3.6.1.4.1.17095.4.4.0: READONLY ASCII_STRING.
#define INP3 (14) // iso.3.6.1.4.1.17095.4.5.0: READONLY ASCII_STRING.
#define INP4 (15) // iso.3.6.1.4.1.17095.4.6.0: READONLY ASCII_STRING.
#define INP5 (16) // iso.3.6.1.4.1.17095.4.7.0: READONLY ASCII_STRING.
#define INP6 (17) // iso.3.6.1.4.1.17095.5.1.0: READONLY ASCII_STRING.
#define INP7 (18) // iso.3.6.1.4.1.17095.5.2.0: READONLY ASCII_STRING.
#define INP8 (19) // iso.3.6.1.4.1.17095.5.3.0: READONLY ASCII_STRING.
#define INP9 (20) // iso.3.6.1.4.1.17095.5.4.0: READONLY ASCII_STRING.
#define INP10 (21) // iso.3.6.1.4.1.17095.5.5.0: READONLY ASCII_STRING.
#define INP11 (22) // iso.3.6.1.4.1.17095.5.6.0: READONLY ASCII_STRING.
#define DTH22_1 (23) // iso.3.6.1.4.1.17095.6.1.0: READONLY ASCII_STRING.
#define DTH22_2 (24) // iso.3.6.1.4.1.17095.6.2.0: READONLY ASCII_STRING.
#define I3XI5 (30) // iso.3.6.1.4.1.17095.7.1.0: READONLY ASCII_STRING.
#define PXT (31) // iso.3.6.1.4.1.17095.7.2.0: READONLY ASCII_STRING.
#define PINP4D (32) // iso.3.6.1.4.1.17095.7.3.0: READONLY ASCII_STRING.
#define PINP4D_24H (33) // iso.3.6.1.4.1.17095.7.4.0: READONLY ASCII_STRING.
#define INP1D (41) // iso.3.6.1.4.1.17095.10.1.0: READONLY BYTE.
#define INP2D (42) // iso.3.6.1.4.1.17095.10.2.0: READONLY BYTE.
#define INP3D (43) // iso.3.6.1.4.1.17095.10.3.0: READONLY BYTE.
#define INP4D (44) // iso.3.6.1.4.1.17095.10.4.0: READONLY BYTE.
```

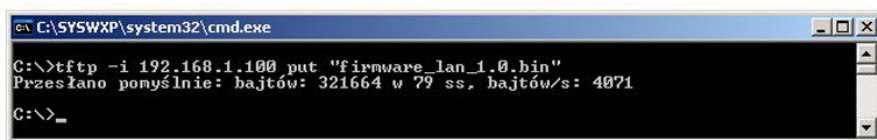

Aktualizacja oprogramowania (upgrade)

W przypadku gdy pojawi się nowa wersja oprogramowania lub wersja pod specjalne zastosowanie istnieje możliwość załadowania takiego oprogramowania do urządzenia. Można to zrobić zdalnie przez sieć przy pomocy protokołu TFTP.

Oprogramowanie można załadować przy pomocy dedykowanej aplikacji **LAN Kontroler Tools.exe** (wystarczy znaleźć kontroler w sieci lub podać adres IP i wcisnąć „Upgrade Firmware”) lub przez dowolnego klienta TFTP (opis poniżej).

W celu załadowania oprogramowania przez klienta TFTP należy zrestartować urządzenie (opcja „Save config and Reboot” w Network configuration, przytrzymanie przycisku reset na płytce lub użycie aplikacji „LAN Kontroler Tools”), następnie mamy 5 sekund (miga zielona dioda w gnieździe RJ45) na rozpoczęcie transmisji przez TFTP, jeśli transmisja nie nastąpi urządzenie uruchamia się normalnie (zielona dioda w RJ45 świeci). W przypadku gdy transmisja pliku upgrade nastąpi należy poczekać około 90 sekund na załadowanie oprogramowania. Poprawne załadowanie kończy się komunikatem „Przesłano pomyślnie”.

Plik musi być przesyłany w trybie binarnym - dla windowsowego tftp wymagana opcja -i, przykład: `tftp -i 192.168.1.100 put „file_upgrade.bin”`.

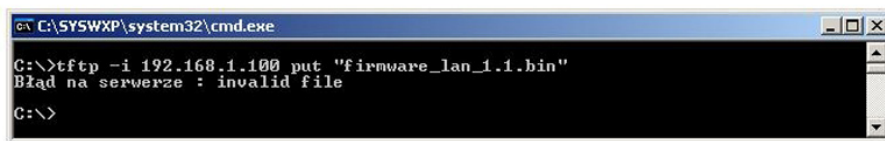


```

C:\SYSWXP\system32\cmd.exe
C:\>tftp -i 192.168.1.100 put "firmware_lan_1.0.bin"
Przesłano pomyślnie: bajtów: 321664 w 79 ss, bajtów/s: 4071
C:\>_
  
```

Po poprawnym załadowaniu, urządzenie zrestartuje się i będzie gotowe do pracy.

W przypadku próby wysłania złego pliku dostaniemy komunikat o błędzie „invalid file”.



```

C:\SYSWXP\system32\cmd.exe
C:\>tftp -i 192.168.1.100 put "firmware_lan_1.1.bin"
Błąd na serwerze : invalid file
C:\>
  
```

Treść instrukcji jest okresowo sprawdzana i w razie potrzeby poprawiana. W razie spostrzeżenia błędów lub nieścisłości prosimy o kontakt z naszą firmą. Nie można jednak wykluczyć, że pomimo dołożenia wszelkich starań jednak powstały jakieś rozbieżności. Aby uzyskać najnowszą wersję prosimy o kontakt z naszą firmą lub dystrybutorami.

© Konsorcjum ATS Sp.J.

*Kopiowanie, powielanie, reprodukcja całości lub fragmentów
bez zgody właściciela zabronione.*

NOTATKI

NOTATKI

Konsorcjum ATS Sp.J.
ul. Żeromskiego 75, 26-600 Radom, POLAND
tel./fax: 48 383 00 30, e-mail: sales@ledats.pl
www.tinycontrol.eu, www.ledats.pl, www.wirelesslan.pl, www.ats.pl