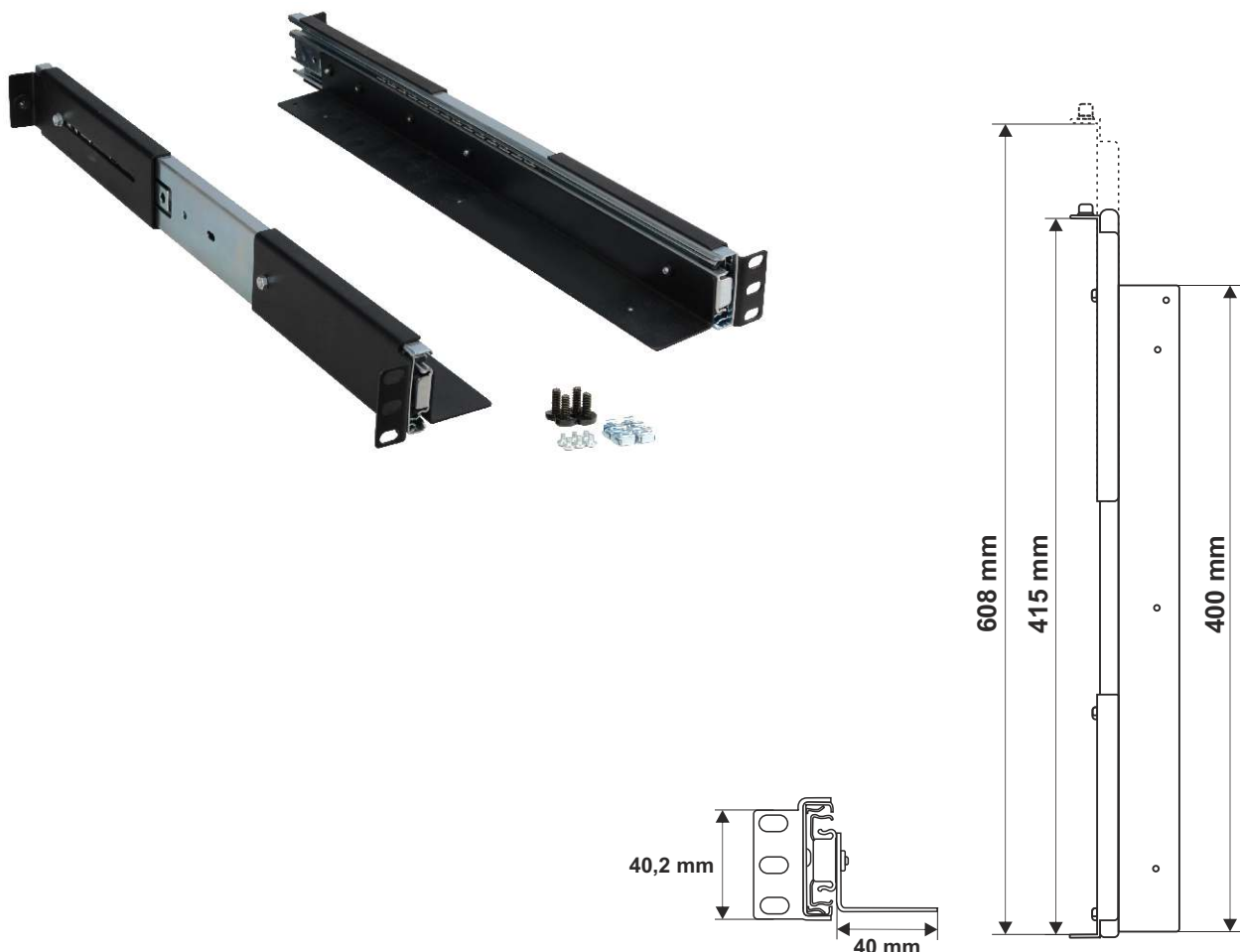


KOD: **ARAS600** v1.1/III
 NAZWA: **Szyna do obudowy RACK 600mm**

PL



PRZEZNACZENIE

Szyna typu ARAS600 przeznaczona jest do zamontowania obudowy RACK typu ARAD2 / ARAD3 / ARAD4 w szafie RACK 19" o głębokości 600mm.

DANE TECHNICZNE

Wymiary montażowe:	H=1U, D=415+608 [mm, +/-2]
Waga netto / brutto:	2,49 / 2,58 [kg] .
Wykonanie:	- blacha DC01, grubość 1mm, RAL9005 - szyny GTV – pełny wysuw
Obciążenie statyczne:	60kg
Uwagi:	- mocowanie czteropunktowe doczołowe do profilu RACK + wsparcie w tylnych profilach RACK - w komplecie 4 śruby M6 + koszyki - w komplecie 6 śrub M4 – do przykręcenia obudowy RACK
Zastosowanie	Do wewnątrz
Certyfikaty, deklaracje:	RoHS