



Akumulatory wykonane w **technologii AGM** (Absorbed Glass Mat) posiadają elektrolit wchłonięty w separatory z włókna szklanego o wielkiej porowatości, znajdujące się między płytami. Akumulatory AGM mają niską rezystancję wewnętrzną, co oznacza wyższe napięcie na zaciskach i dłuższy czas pracy.

ZASTOSOWANIA

- systemy alarmowe i przeciwpożarowe
- oświetlenie awaryjne
- kasy i drukarki fiskalne
- centrale telefoniczne
- zasilanie awaryjne automatyki i zabezpieczeń

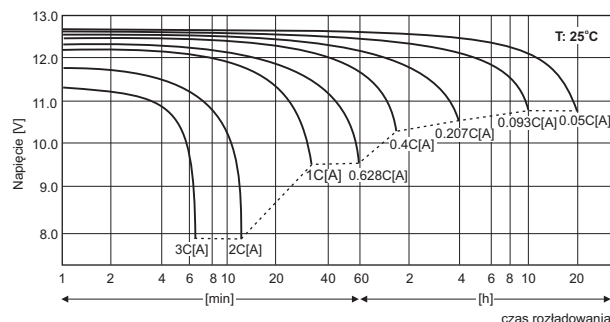
DANE TECHNICZNE

Napięcie znamionowe	12 V
Pojemność znamionowa	7 Ah/ C ₂₀
Żywotność projektowana	3 - 5 lat w 20°C wg Eurobat Grupa Standard Commercial
Waga	~ 2,05 kg
Wymiary	
Wysokość	99 mm
Długość	151 mm
Szerokość	65 mm
Rezystancja wewnętrzna	≤ 23 mΩ
Napięcie ładowania w 25°C	
Praca buforowa	13,65 V ± 0,15 V
Praca cykliczna	14,70 V ± 0,30 V
Prąd ładowania	
Zalecany	0,7 A
Maksymalny	2,1 A
Maks. prąd rozładowania (5s)	105 A
Zakres temp. otoczenia	
składowanie	-15°C - 40°C
ładowanie	0°C - 40°C
rozładowanie	-15°C - 50°C
Typ obudowy	
Standardowa	ABS UL 94-HB
Trudnopalna (opcjonalna)	ABS UL 94-V0

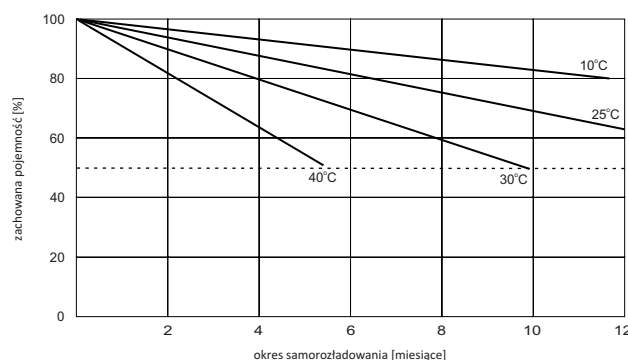
BRAK OGRANICZEŃ TRANSPORTOWYCH

Akumulator dopuszczony do transportu drogą lotniczą, morską lub lądową. Sklasyfikowany jako materiał nie niebezpieczny na podstawie: IATA/ICAO Special Provision A67, DOT-CFR Title 49 parts 171-189, IMDG amendment 27.

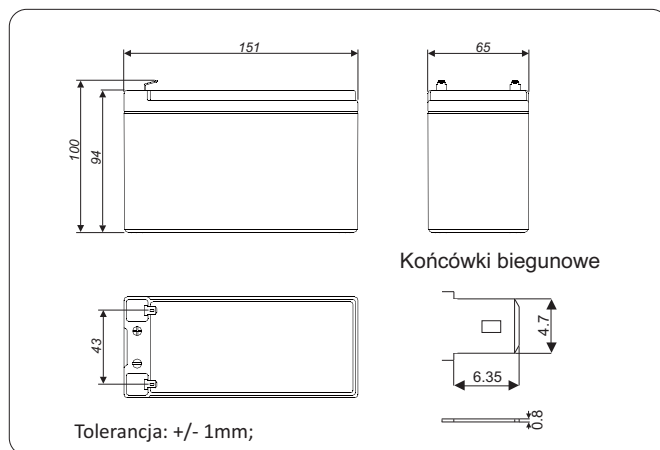
CHARAKTERYSTYKI ROZŁADOWANIA



CHARAKTERYSTYKI SAMOROZŁADOWANIA



WYMIARY



Tolerancja: +/- 1mm;

