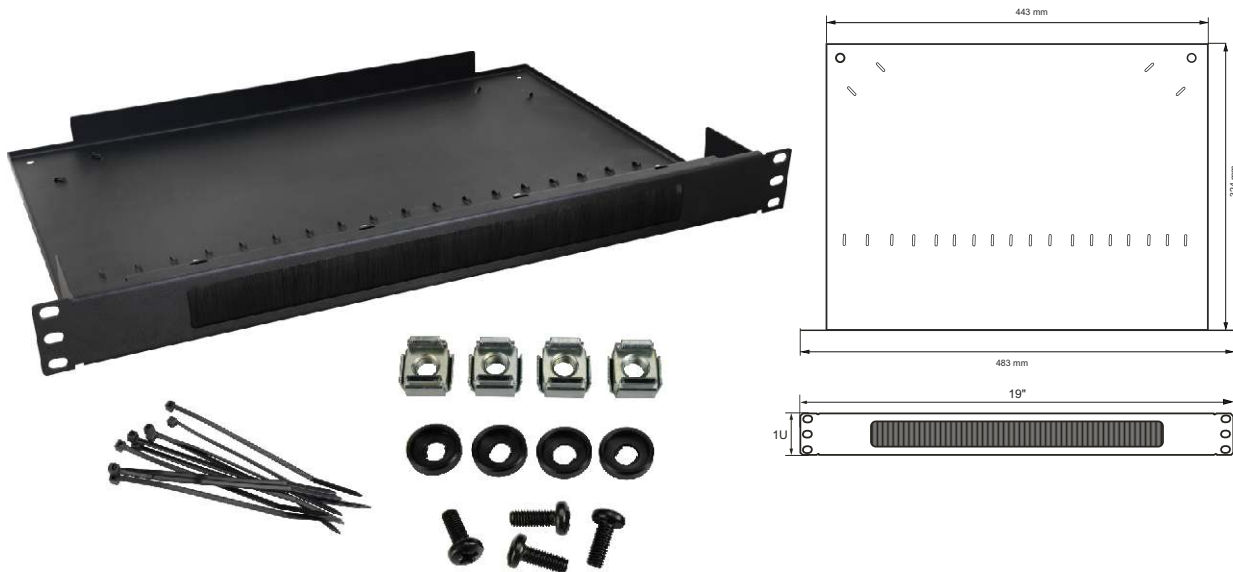


KOD: RAPS-1P v1.0/I  
 NAZWA: Przepust szczotkowy z półką RACK 1U



### PRZEZNACZENIE

Przepust szczotkowy z półką RAPS-1P umożliwia estetyczne wprowadzenie i uporządkowanie przewodów we wnętrzu szafy RACK19".

### DANE TECHNICZNE

Wymiary montażowe:	W=19", H=1U
Wymiary zewnętrzne:	W=483, H=43, D=324 [mm, +/-2]
Wymiary półki:	W=443 D=324 [mm, +/-2]
Waga netto/brutto:	1,80 / 1,95 [kg]
Wykonanie:	Blacha 1,2mm, RAL 9004
Zastosowanie:	do wewnątrz
Uwagi:	- mocowanie czteropunktowe doczołowe w profilach RACK - w komplecie 4 śruby M6 + nakrętki klatkowe („koszyki”) + podkładka plastikowa + opaski - 10szt.