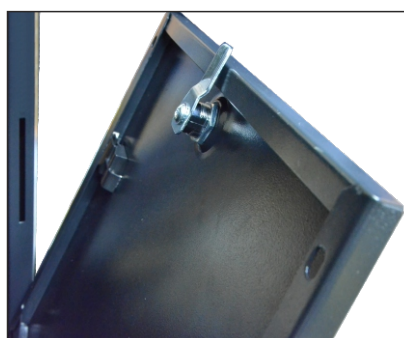
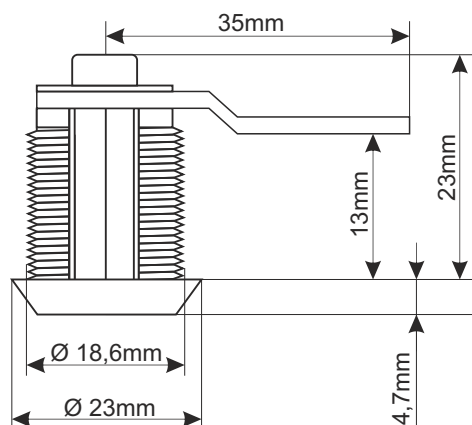


KOD: **RAZB16** v1.1/II  
 NAZWA: **Zamek okrągły boczny 16**

PL



## PRZEZNACZENIE

Zamek okrągły boczny przeznaczony jest do montażu w drzwiach bocznych szaf RACK typu RWA, RW, RWD, RS, ZRS.

## DANE TECHNICZNE

<b>Wymiary:</b>	D=13 [mm, +/-2]
<b>Waga netto/brutto:</b>	0,046 / 0,056 [kg]
<b>Zastosowanie:</b>	do wewnątrz
<b>Gwarancja:</b>	1 rok od daty produkcji
<b>Uwagi:</b>	dwa klucze w komplecie