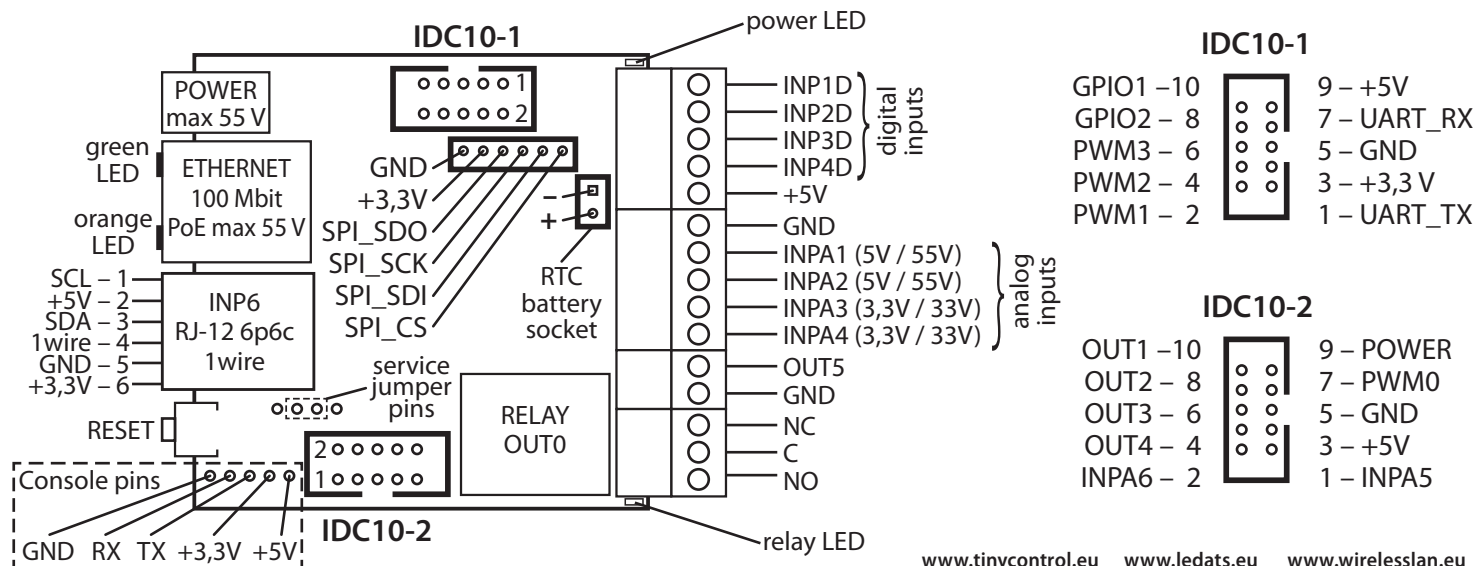


LAN Controller V3.5 terminal diagram

IP20 CE



www.tinycontrol.eu www.ledats.eu www.wirelesslan.eu

LAN CONTROLLER V3.5 short manual
 LOGIN/PASS: admin / admin IP address: 192.168.1.100

PIN/Component	Description	Opis
Power	Power supply 8V ÷ 55V DC	Napięcie zasilające 8V ÷ 55V DC
power LED	LED indicator on – power on board	Świecząca dioda LED oznacza zasilanie płytki
relay LED	LED indicator on – relay active	Świecząca dioda LED sygnalizuje aktywność przełącznika
green LED	LED indicator on – eth link active	Świecząca dioda LED sygnalizuje aktywne połączenie Ethernet
orange LED	LED indicator on – data transmitted	Świecząca dioda LED sygnalizuje przesyłanie danych
IDC10-1	Outputs PWM1÷3 / serial port RxTx	Wyjścia PWM1÷3 / port szeregowy RxTx
IDC10-2	Additional outputs transistor OC standard, for example, relays INPA5, INPA6 – additional analog inputs	Dodatkowe wyjścia tranzystorowe typu OC, np. przełączniki INPA5, INPA6 – dodatkowe wejścia analogowe
INP1÷4D	Logical inputs Low=0~0.8V, High=0,8V~20V Also supports a pulse counter	Wejścia logiczne Low=0~0,8V, High=0,8V~20V Obsługują dodatkowo licznik impulsów
+5V	Only for sensors supply	Wyłącznie do zasilania czujników
GND	Ground for analog and digital inputs	Ogólna masa dla wejść analogowych i cyfrowych
INPA1, INPA2	Analog inputs; voltage range 5V or 55V	Wejścia analogowe; napięcie 5V lub 55V
INPA3, INPA4	Analog inputs; voltage range 3.3V or 33V	Wejścia analogowe; napięcie 3,3V lub 33V
OUT5	Transistor output (+), voltage = power supply, max 1A	Wyjście tranzystorowe (+), napięcie = zasilanie, max 1A
GND	Ground for transistor output (-)	Masa dla wyjść tranzystorowych (-)
NC	Relay OUT0, normally closed contact	Przełącznik OUT0, normalnie zamknięty
C	Relay OUT0, common contact	Przełącznik OUT0, styk wspólny
NO	Relay OUT0, normally open contact	Przełącznik OUT0, styk normalnie otwarty