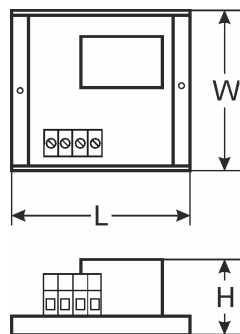
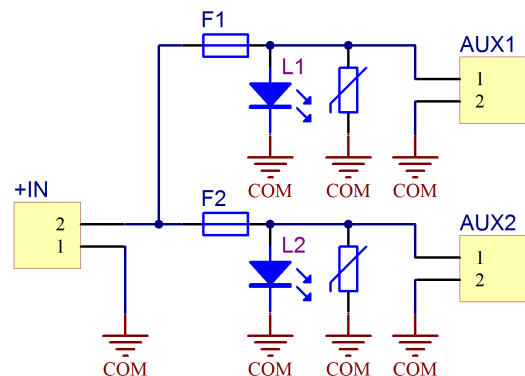


KOD: **AWZ597** v.1.0/II
NAZWA: **LB2/2x2A/2,5/FTA moduł bezpiecznikowy**

PL



OPIS

Moduł bezpiecznikowy **LB2/2x2A/2,5/FTA** przeznaczony jest do rozdziału zasilania w systemach niskonapięciowych wymagających napięcia z zakresu **10V÷30V DC** lub **10V÷24V AC** (np. zasilacz buforowy, transformator itp.). Posiada wejście IN do podłączenia zasilania oraz dwa, niezależne tory zasilania zabezpieczone bezpiecznikami topikowymi 2A. Zadziałanie bezpiecznika sygnalizowane jest przez zgaszenie odpowiedniej diody LED modułu: L1 dla AUX1, L2 dla AUX2. Dodatkowo każde z wyjść zabezpieczone jest warystorem chroniącym zasilacz oraz odbiorniki przed skutkami wystąpienia przepięć w układzie zasilania. Moduł jest przystosowany do podłączenia przewodów o maksymalnym przekroju **2,5mm²**.

PARAMETRY TECHNICZNE

Napięcie zasilania	10V÷30V DC (-2%/+2%) 10V÷24V AC (-2%/+2%)
Napięcie wyjściowe	$U_{AUX} = U_{IN}$ (zgodne z napięciem zasilania)
Pobór prądu	3 mA ÷ 20 mA @ $U_{IN} = 10V \div 30V$ DC
Ilość wejść zasilania	1 (zacisk IN) – przewód 2,5mm² max.
Ilość wyjść zasilania	2 (zaciski AUX) – przewód 2,5mm² max.
Zabezpieczenia:	
- przeciwzwarceniowe SCP	- 2 x 2A
- przeciążeniowe OLP	- 2 x 2A
- przepięciowe	- warystory
Sygnalizacja optyczna	- diody LED zielone L1 ÷ L2 - stan wyjść AUX1÷AUX2 - dioda LED czerwona L_{FPS} sygnalizująca awarie
Bezpieczniki F1 ÷ F2	F 2A
Warunki pracy	II klasa środowiskowa, -10°C ÷ 50°C
Wymiary	L=60, W=43, H=26 (+/-2mm)
Montaż	Listwa montażowa z taśmą przylepną, wkręty montażowe x2 (otwory 3mm)
Złącza:	
- wyjścia/wyjścia zasilania	Ø0,51÷2,05 (AWG 24-12), 0,5 ÷ 2,5mm ²
Waga netto/brutto	0,03kg / 0,06kg
Deklaracje, gwarancja	CE, 2 lata od daty produkcji