



### Cechy zasilacza:

- bezprzerwowe zasilanie DC 13,8 V/2 A
- wysoka sprawność 83%
- kontrola ładowania i konserwacji akumulatora
- ochrona akumulatora przed nadmiernym rozładowaniem (UVP)
- prąd ładowania akumulatora 0,5 A
- wyposażenie opcjonalne: zestaw zewnętrznej sygnalizacji optycznej LED PKAZ168, blacha montażowa DIN1
- zabezpieczenie wyjścia akumulatora przed zwarciem i odwrotnym podłączeniem
- sygnalizacja optyczna LED
- zabezpieczenia:
  - przeciwzwarciovie SCP
  - nadnapięciowe OVP
  - przepięciowe
  - przeciążeniowe OLP
- gwarancja – 2 lata od daty produkcji

## 1. Opis techniczny.

### 1.1. Opis ogólny.

Zasilacz buforowy przeznaczony jest do nieprzerwanego zasilania urządzeń wymagających stabilizowanego napięcia **12 V DC (+/-15%)**. Zasilacz dostarcza napięcia **U=13,8 V DC** o wydajności prądowej:

#### Prąd wyjściowy 2 A + 0,5 A ładowanie akumulatora

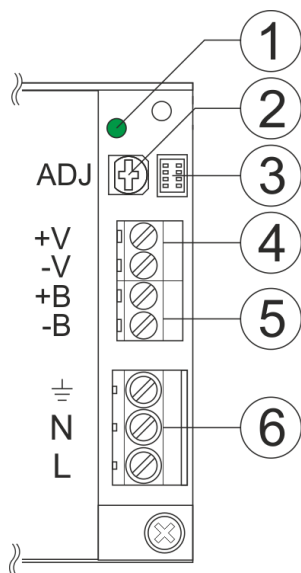
W przypadku zaniku napięcia sieciowego następuje natychmiastowe przełączenie na zasilanie akumulatorowe. Zasilacz jest wyposażony w zabezpieczenie przeciwzwarciovie, przeciążeniowe, przepięciowe oraz nadnapięciowe.

### 1.2. Parametry techniczne.

Zasilanie	~ 200 – 240 V; 0,4 A; 50/60 Hz
Prąd rozruchowy	40 A
Moc zasilacza	35 W
Sprawność	87%
Napięcie wyjściowe (nastawy fabryczne)	11-13,8 V DC – praca buforowa 9,5-13,8 V DC – praca bateryjna
Prąd wyjściowy	2,5 A
Prąd ładowania akumulatora	0,5 A
Zakres regulacji napięcia wyjściowego	13,5 – 14,4 V DC
Pobór prądu na potrzeby własne zasilacza (podczas pracy buforowej)	ok. 35 mA
Napięcie tętnienia	100mV p-p max.
Zabezpieczenie przeciwzwarciovie SCP	elektroniczne, automatyczny powrót
Zabezpieczenie przeciążeniowe OLP	105-150% mocy zasilacza, automatyczny powrót
Zabezpieczenie w obwodzie akumulatora OLP	bezpiecznik polimerowy
Zabezpieczenie przepięciowe	warystory
Zabezpieczenie nadnapięciowe OVP	>19 V (zadziałanie wymaga odłączenia napięcia zasilania na czas ok. 1 min.)
Zabezpieczenie akumulatora przed nadmiernym rozładowaniem UVP	U<9,5 V (± 5%) – odłączenie zacisku akumulatora
Optyczna sygnalizacja pracy	LED zielona – obecność napięcia DC
Wyjście sygnalizacji optycznej LED (przeznaczone do opcjonalnej sygnalizacji PKAZ168)	LED AC – obecność napięcia AC LED DC – obecność napięcia na wyjściu zasilacza LED CHARGE – ładowanie akumulatora
Wyposażenie opcjonalne	Zestaw sygnalizacji optycznej LED PKAZ168
Warunki pracy	Temperatura: -10°C ÷ +40°C wilgotność względna 20%...90%, bez kondensacji
Wymiary	L=110, W= 78, H=36 [±2mm]

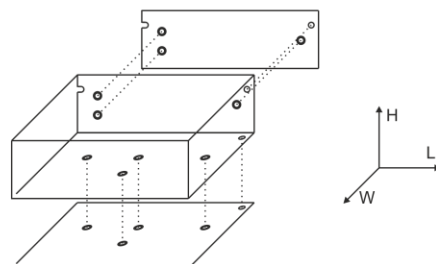
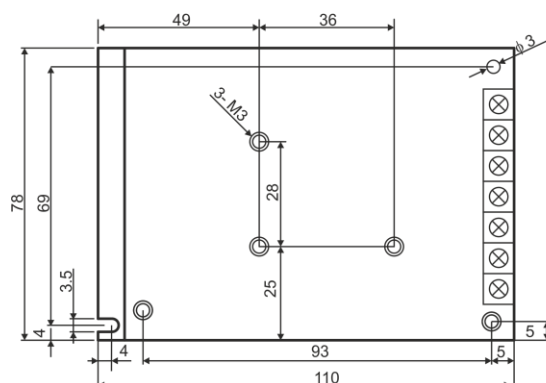
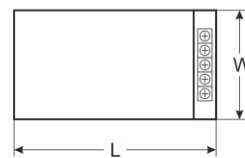
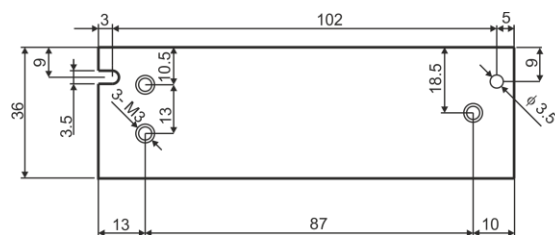
Waga netto/brutto	0,24 / 0,26 [kg]
Klasa ochronności przeciwporażeniowej	I (pierwsza) - wymaga przewodu ochronnego
Złącza	I/O PCB: 0,5 – 2,5 mm <sup>2</sup> (AWG 26 – 12) wyjście sygnalizacji optycznej: gniazdo micromatch 4-pin
Akcesoria dodatkowe	Przewody akumulatorowe 6,3F – 45cm, nasuwki kątowe ML062 (otwór 5,2mm)
Wytrzymałość elektryczna izolacji: - pomiędzy obwodem wejściowym (sieciowym) a obwodami wyjściowymi zasilacza - pomiędzy obwodem wejściowym, a obwodem ochronnym - pomiędzy obwodem wyjściowym, a obwodem ochronnym	2500 V AC min. 1500 V AC min. 500 V AC min.
Rezystancja izolacji: - pomiędzy obwodem wejściowym a wyjściowym lub ochronnym	100 MΩ, 500 V DC
Temperatura składowania	-20°C...+60°C
Wibracje i udary w czasie transportu	Wg PN-83/T-42106

### 1.3. Opis złącz zasilacza



Elementy/złącza [Rys.1]	Opis
[1]	Dioda sygnalizująca obecność napięcia DC
[2]	Potencjometr regulacji napięcia wyjściowego
[3]	Złącze sygnalizacji optycznej LED
[4]	Wyjście zasilacza ( <b>V+</b> , <b>V-</b> )
[5]	Złącze akumulatora ( <b>B+</b> , <b>B-</b> )
[6]	<b>L-N</b> złącze zasilania 230 V, ⏏ – złącze do podłączenia przewodu ochronnego

### 1.4. Wymiarowanie i mocowanie zasilacza PSB-12V2A.



## 2. Instalacja.

### 2.1. Wymagania.

Zasilacz przeznaczony jest do montażu przez wykwalifikowanego instalatora, posiadającego odpowiednie (wymagane i konieczne dla danego kraju) zezwolenia i uprawnienia do przyłączania (ingerencji) w instalacje niskonapięciowe. Urządzenie powinno być zamontowane w pomieszczeniach zamkniętych o normalnej wilgotności powietrza (RH=90% maks. bez kondensacji) i temperaturze z zakresu -10°C do +40°C.

Urządzenie należy montować w metalowej obudowie (szafie, urządzeniu końcowym) oraz w celu spełnienia wymagań LVD i EMC należy przestrzegać zasad: zasilania, zabudowy, ekranowania - odpowiednio do zastosowania.

**W szczególności należy bezwzględnie podłączyć przewód ochronny do odpowiedniego zacisku zasilacza. Przed przystąpieniem do instalacji, należy sporządzić bilans obciążenia zasilacza zgodnie z pkt. 1.1**

### 2.2. Procedura instalacji.



Przed przystąpieniem do instalacji należy upewnić się, że napięcie w obwodzie zasilającym 230 V jest odłączone. Do wyłączenia zasilania należy zastosować zewnętrzny wyłącznik, w którym odległość pomiędzy zestykami wszystkich biegunów w stanie rozłączenia wynosi co najmniej 3mm.

1. Zamontować zasilacz w wybranym miejscu i doprowadzić przewody połączeniowe.
2. Przewody zasilania (~230 V) podłączyć do zacisków L-N zasilacza.



Szczególnie starannie należy wykonać obwód ochrony przeciwporażeniowej: żółtozielony przewód ochronny kabla zasilającego musi być dołączony z jednej strony do zacisku oznaczonego  $\perp$ . Praca zasilacza bez poprawnie wykonanego i sprawnego technicznie obwodu ochrony przeciwporażeniowej jest NIEDOPUSZCZALNA! Grozi uszkodzeniem urządzeń, porażeniem prądem elektrycznym.

3. Przewód ochronny podłączyć do zacisku oznaczonego symbolem  $\perp$  (złącze modułu zasilacza). Połączenie należy wykonać kablem trójżyłowym (z żółto-zielonym przewodem ochronnym). Przewody zasilające należy doprowadzić do odpowiednich zacisków płytki przyłączeniowej, poprzez przepust izolacyjny.
4. Sprawdzić napięcie wyjściowe, w razie potrzeby dokonać korekty nastawy za pomocą potencjometru.
5. Podłączyć obciążenie / obciążenia do odpowiednich zacisków wyjściowych zasilacza (biegun dodatni oznaczony +V, biegun ujemny -V).
6. Przykręcić przewody akumulatora do złącza BAT (**czarny B-**, **czerwony B+**).
7. Podłączyć akumulator zachowując odpowiednią polaryzację.
8. Podłączyć zewnętrzną sygnalizację optyczną PKAZ168 (**wyposażenie opcjonalne**)
9. Po wykonaniu testów i kontroli działania zamknąć obudowę, szafę itp.

## 3. Konserwacja.

Wszelkie zabiegi konserwacyjne można wykonywać po odłączeniu zasilacza od sieci elektroenergetycznej. Zasilacz nie wymaga wykonywania żadnych specjalnych zabiegów konserwacyjnych jednak w przypadku znacznego zapylenia wskazane jest jedynie odkurzenie sprężonym powietrzem.

#### OZNAKOWANIE WEEE

Zużytego sprzętu elektrycznego i elektronicznego nie wolno wyrzucać razem ze zwykłymi domowymi odpadami. Według dyrektywy WEEE obowiązującej w UE dla zużytego sprzętu elektrycznego i elektronicznego należy stosować oddzielne sposoby utylizacji.

#### [Ogólne warunki gwarancji](#)

Ogólne warunki gwarancji dostępne na stronie [www.pulsar.pl](http://www.pulsar.pl)  
[ZOBACZ](#)

#### Pulsar sp. j.

Siedlec 150, 32-744 Łapczyca, Polska  
Tel. (+48) 14-610-19-40, Fax. (+48) 14-610-19-50  
e-mail: [biuro@pulsar.pl](mailto:biuro@pulsar.pl), [sales@pulsar.pl](mailto:sales@pulsar.pl)  
[http:// www.pulsar.pl](http://www.pulsar.pl), [www.zasilacze.pl](http://www.zasilacze.pl)