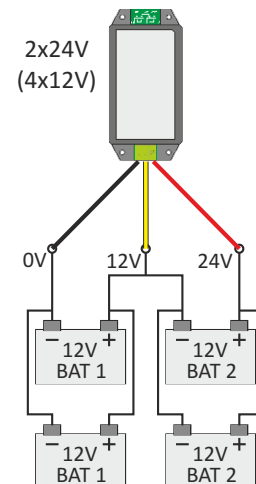
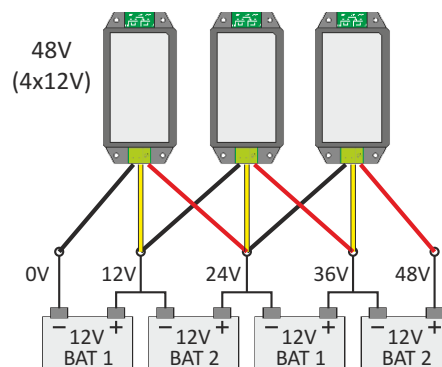
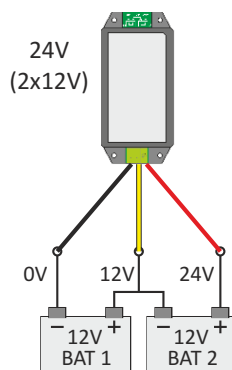


KOD: **AWZ643** v.1.0/l  
NAZWA: **Balanser 24V**

PL



## PRZEZNACZENIE

Balanser 24V AWZ643 przeznaczony jest do wyrównywania napięcia w akumulatorach 12V (AGM, SLA) łączonych w układzie szeregowym lub szeregowo-równoległym. Podstawowa zasada pracy modułu polega na transferze energii z akumulatora o wyższym napięciu do akumulatora o napięciu niższym. Wyrównanie ładunków w akumulatorach jest korzystne i zabezpiecza przed przeładowaniem lub niedoładowaniem, które prowadzi do skrócenia żywotności. Moduł posiada optyczną sygnalizację pracy w postaci diod led.

## DANE TECHNICZNE

Zasilanie	15 - 30 V DC
Pojemność akumulatorów	2x 12 V / 17..240 Ah (AGM, SLA)
Prąd balansowania	5 A max.
Napięcie sygnalizacji balansowania	> 50 mV
Zabezpieczenie przed głębokim rozładowaniem akumulatorów	Odlączenie poniżej 10 V, prąd resztkowy < 1 mA
Zabezpieczenie przed zwarciami i odwrotną polaryzacją	Bezpiecznik PTC
Optyczna sygnalizacja pracy	Diody LED
Temperatura pracy	-10°C...+40°C
Temperatura składowania	-20°C...+60°C
Wymiary (LxWxH)	110 x 53 x 35 [+/- 2 mm]
Waga netto/brutto	0,10 / 0,13 [kg]
Obudowa	ABS, RAL9005, czarny
Przewody do akumulatorów	40 cm, AWG 18, Φ8
Deklaracje, gwarancja	CE, 2 lata